



Jieldé

since 1950

Made in Lyon, France



Objets inanimés, avez-vous donc une âme ?



Jean-Louis Domecq pensait-il à cela lorsque, en 1949, il pose les fondements de son projet ?

La question reste posée, car ce génial inventeur lyonnais donne à sa création ce supplément d'âme qui la place à la frontière entre l'objet d'usage et l'œuvre d'art.

Reste qu'il conçoit une lampe adaptée aux besoins de son activité, une lampe simple, robuste, articulée et sans câble dans ses articulations.

Le modèle définitif voit le jour en 1950.

Pour industrialiser son invention, Jean Louis Domecq crée « Jieldé » à partir des initiales de son nom (JLD).

Le succès est au rendez-vous : la lampe « Jieldé » investit les usines, les ateliers, les tables à dessin.

Avec le déclin de l'industrie en France, la production s'essouffle, mais la lampe garde son potentiel.



Elle plait aux collectionneurs, aux amateurs de design avec son savant dosage entre forme, fonction, matière, usage, technique... mais aussi ce « petit quelque chose » en plus qui provoque le coup de cœur.

Elle touche le grand public dès les années 90, car elle quitte le monde industriel pour enchanter l'intérieur de nos maisons, grâce à la multiplicité des finitions proposées.

Dès lors, la STANDARD devient LOFT.

En 2003 naît la SIGNAL, qui est une réplique de la lampe originale en plus petite taille.

Suivront les suspensions AUGUSTIN, CLÉMENT, BEAUMONT et DANTE, ainsi que la réédition de la lampe LAK.

Une fabrication 100% française

Ce qui n'a pas changé, c'est la fabrication : les lampes sont toujours fabriquées à la main, avec les outillages d'origine, dans les ateliers de Saint Priest, en proche banlieue lyonnaise.

« Jieldé » c'est aussi une équipe : des fondeurs, des emboutisseurs, des mécaniciens, des peintres « Made in France », qui lui confèrent une fabrication 100 % française.

Vintage et actuelle, indémodable et sur-mesure, la lampe « Jieldé » est bien de son époque, et continue à faire rayonner en France et dans le Monde le nom de son génial inventeur.



SOMMAIRE

COLLECTION SIGNAL

Appliques Wall lamps

Sl300	p.6
Sl701	p.7
Sl301	p.8
Sl371	p.9
Sl331	p.10

Lampes à poser Desk & floor lamps

Sl333	p.11
Sl400	p.12
Sl433	p.13
Sl833	p.14
Sl8380	p.15

Étaux Visés

Sl302	p.17
Sl312	p.18
Sl332	p.19

Courbes Curves

SIC400	p.20
SIC843	p.21

Suspension Pendant light

SKY3773	p.22
---------------	------

COLLECTION AICLER

Appliques Wall lamps

AIC301	p.24
AIC371	p.25
AIC701	p.26
AID301	p.27
AID371	p.28
AID701	p.29

Lampes à poser Desk & floor lamps

AIC373	p.30
AIC433	p.31
AIC833	p.32
AID373	p.33
AID433	p.34
AID833	p.35

COLLECTION LOFT

Appliques Wall lamps

D1000	p.38
D1020	p.39
D2501	p.40
D4001	p.41
D4251	p.42
D4401	p.43

Lampes à poser Desk & floor lamps

D6000	p.44
D6440	p.47
D1200	p.48
D1240	p.49
D1260	p.50
D9403	p.51
D9406	p.52
DD7460	p.53

Suspension Pendant light

SKY4224	p.54
---------------	------

Étaux Visés

D4040	p.55
-------------	------

Courbes Curves

C6000	p.56
C1260	p.57

COLLECTION LAK

Appliques Wall lamps

L1000	p.60
-------------	------

COLLECTION SUSPENSIONS

Augustin

A160	p.62
A240	p.63
A360	p.64
A540	p.65

Beaumont

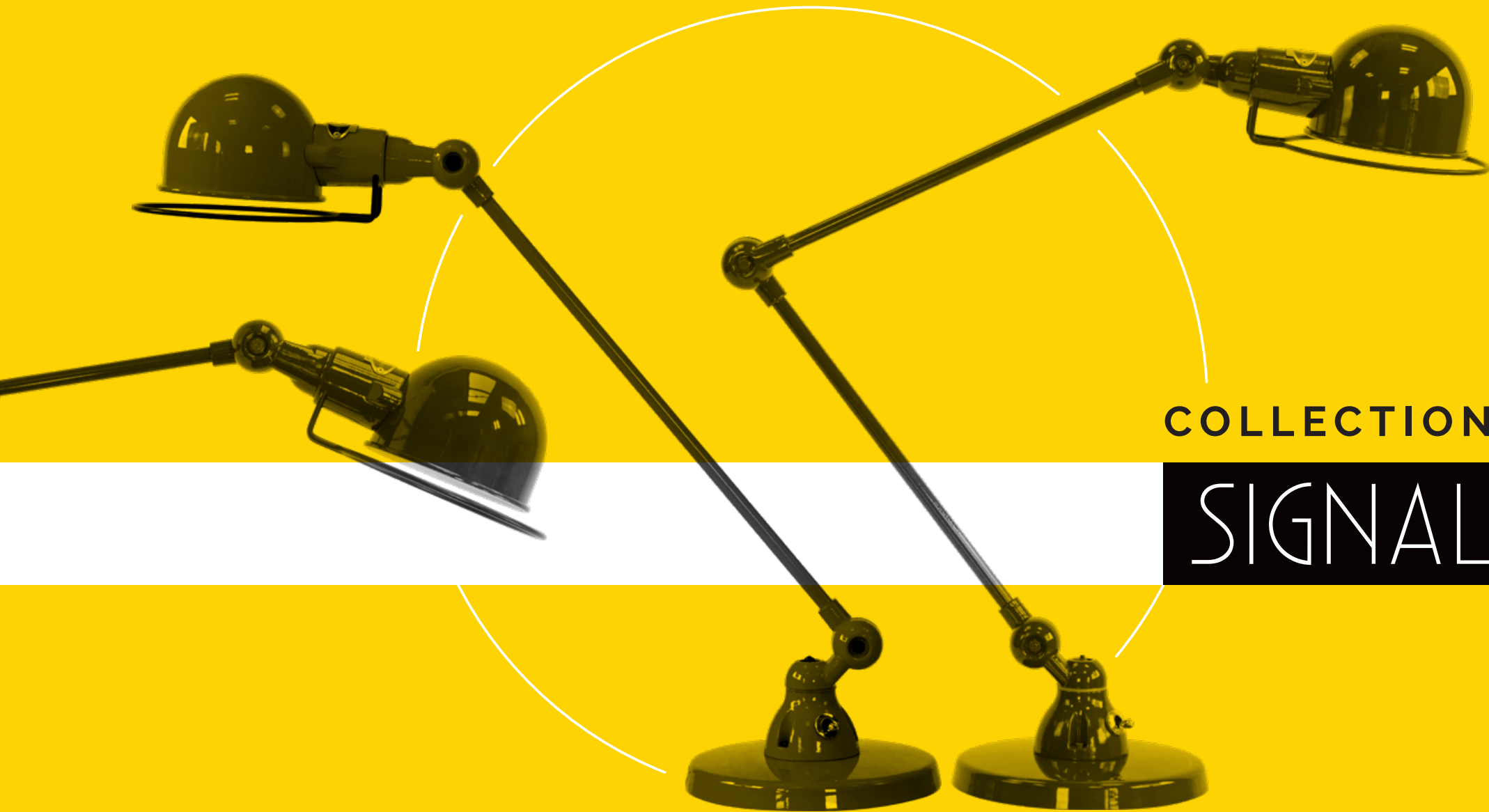
B240	p.66
B360	p.67

Clément

C240	p.68
C360	p.69

Dante

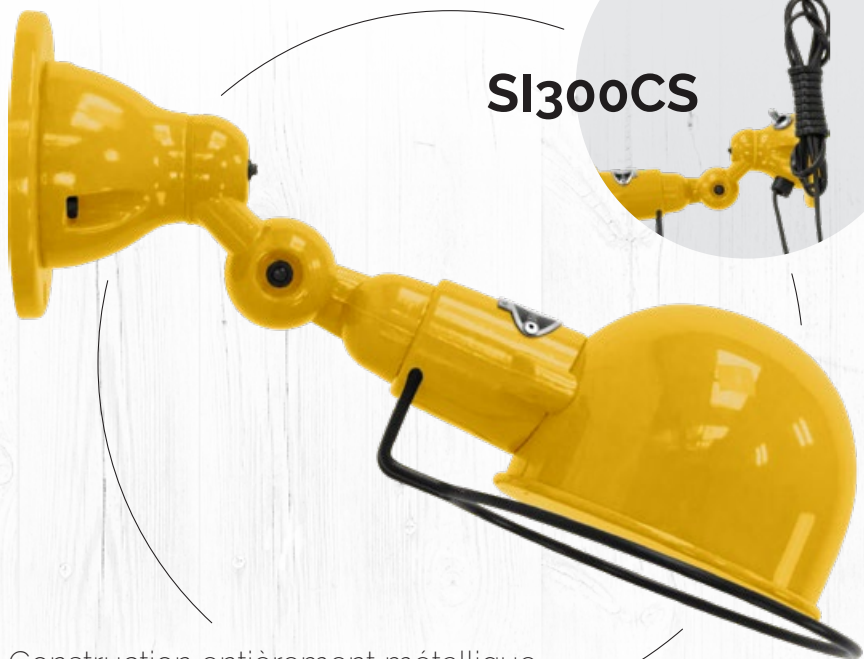
D450	p.70
D675	p.71



COLLECTION

SIGNAL

SIGNAL SI300



SI300CS

Construction entièrement métallique
Combinaison de bras articulés de différentes longueurs
Articulations réglables - Douille E12 ou E14
Ampoule 25W maxi.

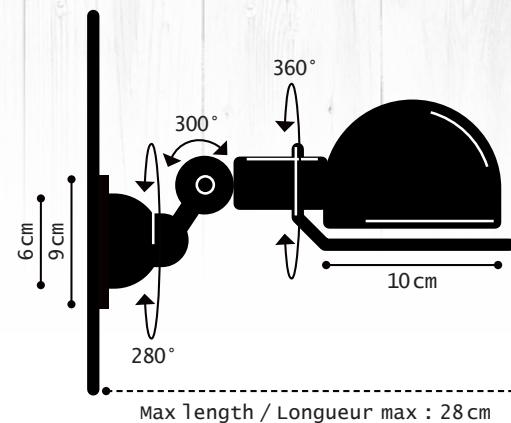
Construction is made metal - Articulated arms - Combinations with different lengths - E12 or E14 socket, bulb max. 25W.



DISPONIBLE EN
PLUSIEURS FINITIONS*

Couleur intérieur : **blanc**
Réflecteur : **100 mm**
Interrupteur : **SI300 : en option / SI300CS : oui**
Utilisation : **applique murale**
Douille : **porcelaine E12 ou E14**
Puissance : **25w**
Cordon : **SI300 : non / SI300CS : oui**
(**cordon plastique - 2 m**)

Interior color : **white**
Head : **100 mm**
Switch : **SI300 : optional / SI300CS : yes**
Use : **wall lamp**
Socket : **porcelain E12 or E14**
Power : **25w**
Cordon : **SI300 : no / SI300CS : yes**
(**plastic cordon - 2 m**)



SIGNAL SI701

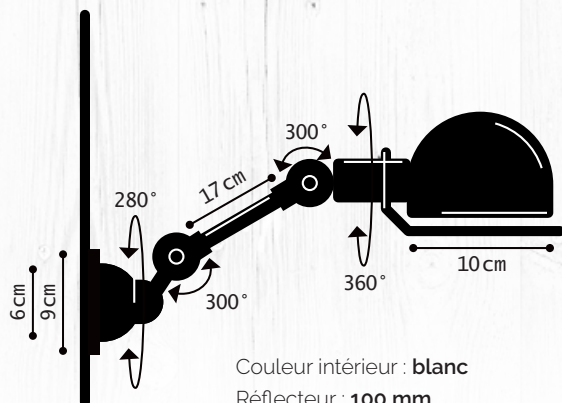
DISPONIBLE
EN PLUSIEURS
FINITIONS*



SI701CS

Construction entièrement métallique - Combinaison de bras articulés de différentes longueurs - Articulations réglables - Douille E14 ou E12 Ampoule 25W maxi.

Construction is made metal - Articulated arms - Combinations with different lengths E14 or E12 socket, bulb max. 25W.



Couleur intérieur : **blanc**
Réflecteur : **100 mm**
Interrupteur : **SI701 : en option / SI701CS : oui**
Utilisation : **applique murale**
Douille : **porcelaine E14 ou E12**
Puissance : **25w**
Bras : **1 bras de 17 cm**
Cordon : **SI701 : non / SI701CS : oui**
(cordon plastique - 2 m)

Interior color : **white**
Head : **100 mm**
Switch : **SI701 : optional / SI701CS : yes**
Use : **wall lamp**
Socket : **porcelain E14 ou E12**
Power : **25w**
Arms : **1 x 17 cm arm**
Cordon : **SI701 : no / SI701CS : yes**
(plastic cord - 2 m)

SIGNAL **Sl301**

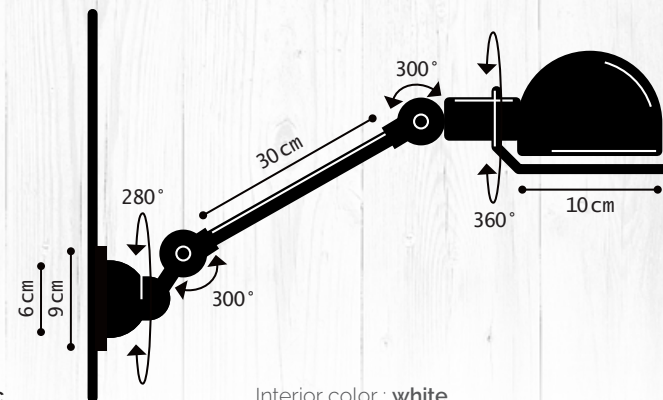


Construction entièrement métallique - Combinaison de bras articulés de différentes longueurs - Articulations réglables - Douille E12 ou E14
Ampoule 25W maxi.

Construction is made metal - Articulated arms - Combinations with different lengths E12 or E14 socket, bulb max. 25W.



DISPONIBLE EN PLUSIEURS FINITIONS*

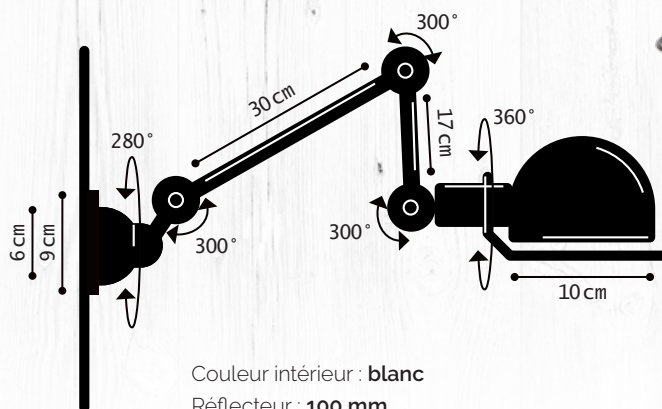


Couleur intérieur : **blanc**
Réflecteur : **100 mm**
Interrupteur : **Sl301 : en option / Sl301CS : oui**
Utilisation : **applique murale**
Douille : **porcelaine E12 ou E14**
Puissance : **25w**
Bras : **1 bras de 30 cm**
Cordon : **Sl301 : non / Sl301CS : oui (cordon plastique - 2 m)**

Interior color : **white**
Head : **100 mm**
Switch : **Sl301 : optional / Sl301CS : yes**
Use : **wall lamp**
Socket : **porcelain E12 or E14**
Power : **25w**
Arms : **1 x 30 cm arm**
Cordon : **Sl301 : no / Sl301CS : yes (plastic cord - 2 m)**

SIGNAL SI371

DISPONIBLE EN PLUSIEURS
FINITIONS*



Couleur intérieur : **blanc**

Réflecteur : **100 mm**

Interrupteur : **SI371 : en option / SI371CS : oui**

Utilisation : **applique murale**

Douille : **porcelaine E14 ou E12**

Puissance : **25w**

Bras : **1 bras de 30 cm + 1 bras de 17 cm**

Cordon : **SI371 : non / SI371CS : oui**
(cordon plastique - 2 m)

Interior color : **white**

Head : **100 mm**

Switch : **SI371 : optional / SI371CS : yes**

Use : **wall lamp**

Socket : **porcelain E14 or E12**

Power : **25w**

Arms : **1 x 30 cm + 1 x 17 cm arms**

Cordon : **SI371 : no / SI371CS : yes**
(plastic cord - 2 m)



SI371CS

Construction entièrement
métallique - Combinaison
de bras articulés de différentes
longueurs - Articulations
réglables - Douille E14 ou E12
Ampoule 25W maxi.

Construction is made metal - Articulated
arms - Combinations with different lengths
E14 or E12 socket, bulb max. 25W.

SIGNAL S1331

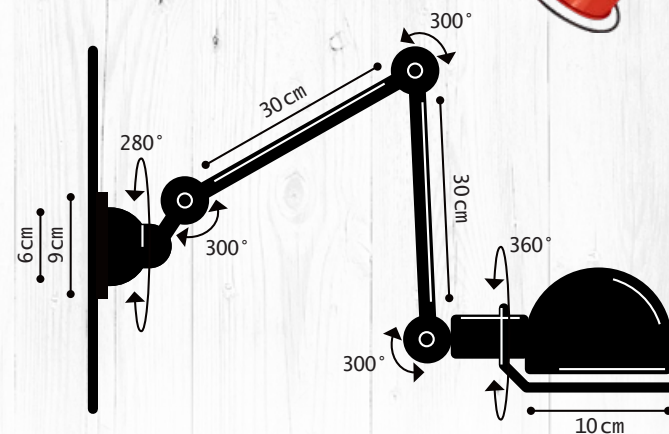


Construction entièrement métallique
 Combinaison de bras articulés de différentes longueurs
 Articulations réglables - Douille E12 ou E14
 Ampoule 25W maxi.

Construction is made metal - Articulated arms - Combinations with different lengths - E12 or E14 socket, bulb max. 25W.



DISPONIBLE EN
 PLUSIEURS FINITIONS*



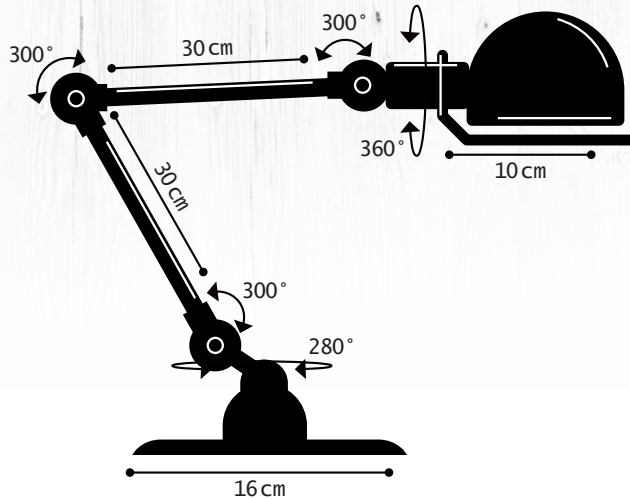
Couleur intérieur : **blanc**
 Réflecteur : **100 mm**
 Interrupteur : **S1331 : en option / S1331CS : oui**
 Utilisation : **applique murale**
 Douille : **porcelaine E12 ou E14**
 Puissance : **25w**
 Bras : **2 bras de 30 cm**
 Cordon : **S1331 : non / S1331CS : oui**
(cordon plastique - 2 m)

Interior color : **white**
 Head : **100 mm**
 Switch : **S1331 : optional / S1331CS : yes**
 Use : **wall lamp**
 Socket : **porcelain E12 or E14**
 Power : **25w**
 Arms : **2 x 30 cm arms**
 Cordon : **S1331 : no / S1331CS : yes**
(plastic cord - 2 m)

SIGNAL S1333



DISPONIBLE
EN PLUSIEURS FINITIONS*



Couleur intérieur : blanc
Réflecteur : 100 mm
Interrupteur : oui
Utilisation : lampe à poser
Douille : porcelaine E12 ou E14
Puissance : 25w
Bras : 2 bras de 30 cm
Cordon : oui

Interior color : white
Head : 100 mm
Switch : yes
Use : desk lamp
Socket : porcelain E12 or E14
Power : 25w
Arms : 2 x 30 cm arms
Cordon : yes



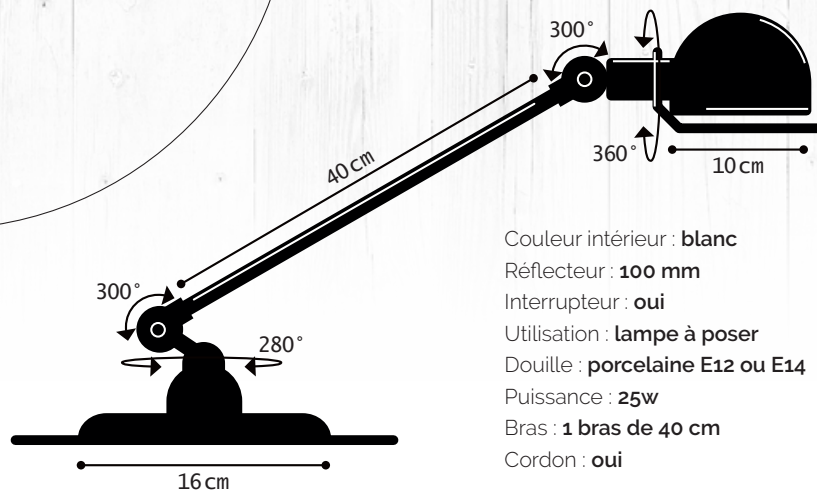
Construction entièrement métallique - Combinaison de bras articulés de différentes longueurs - Articulations réglables - Douille E12 ou E14 Ampoule 25W maxi.

Construction is made metal - Articulated arms - Combinations with different lengths E12 or E14 socket, bulb max. 25W.

SIGNAL SI400

Construction entièrement métallique - Combinaison de bras articulés de différentes longueurs - Articulations réglables - Douille E12 ou E14
Ampoule 25W maxi.

Construction is made metal
Articulated arms - Combinations with different lengths
E12 or E14 socket
Bulb max. 25W.



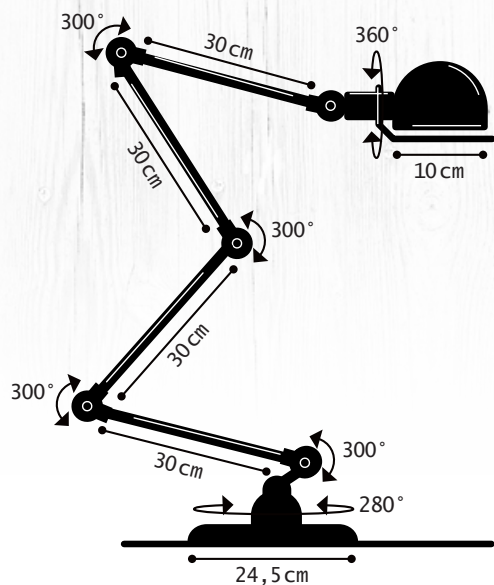
Couleur intérieur : **blanc**
Réflecteur : **100 mm**
Interrupteur : **oui**
Utilisation : **lampe à poser**
Douille : **porcelaine E12 ou E14**
Puissance : **25w**
Bras : **1 bras de 40 cm**
Cordon : **oui**

Interior color : **white**
Head : **100 mm**
Switch : **yes**
Use : **desk lamp**
Socket : **porcelain E12 or E14**
Power : **25w**
Arms : **1 x 40 cm arm**
Cordon : **yes**

**DISPONIBLE
EN PLUSIEURS FINITIONS***

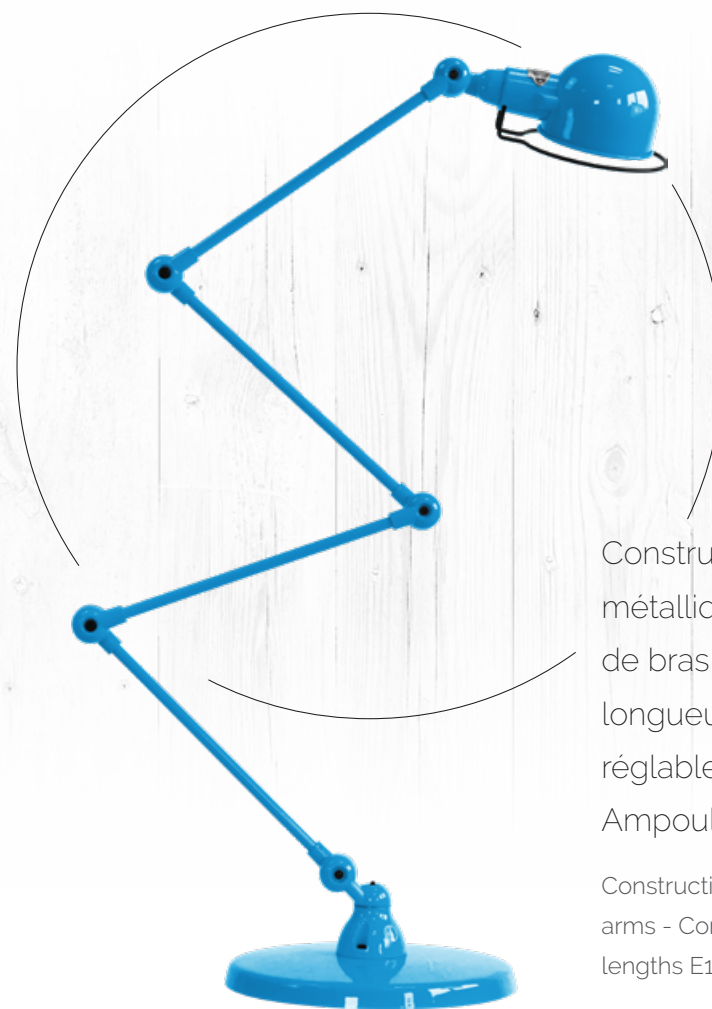


SIGNAL SI433



Couleur intérieur : **blanc**
 Réflecteur : **100 mm**
 Interrupteur : **à pied, sur le câble**
 Utilisation : **lampadaire**
 Douille : **porcelaine E12 ou E14**
 Puissance : **25w**
 Bras : **4 bras de 30 cm**
 Cordon : **oui**

Interior color : **white**
 Head : **100 mm**
 Switch : **footswitch on the cable**
 Use : **floor lamp**
 Socket : **porcelain E12 or E14**
 Power : **25w**
 Arms : **4 x 30 cm arms**
 Cordon : **yes**



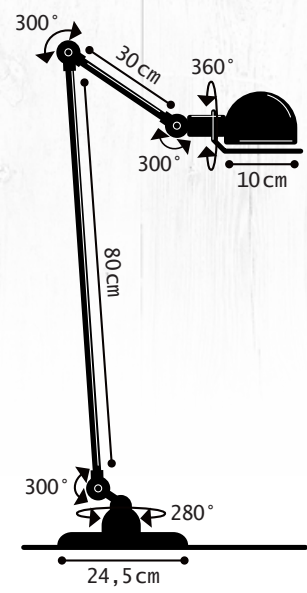
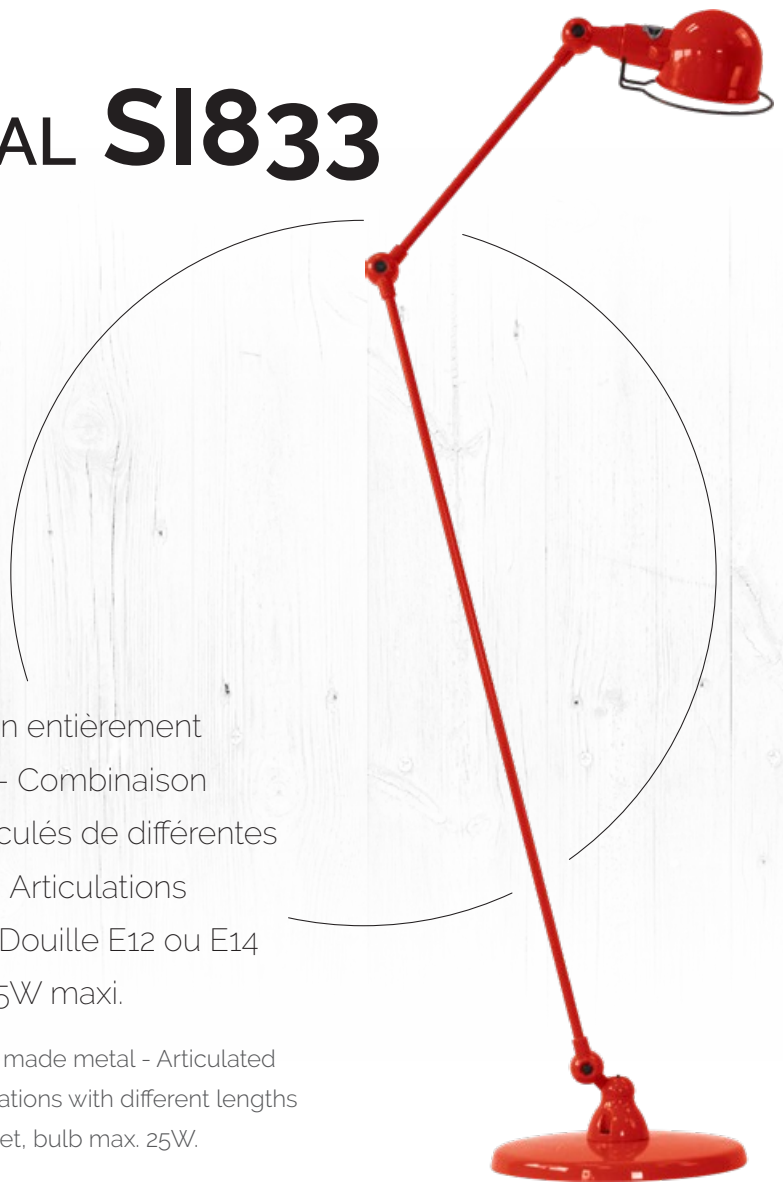
Construction entièrement métallique - Combinaison de bras articulés de différentes longueurs - Articulations réglables - Douille E12 ou E14 Ampoule 25W maxi.

Construction is made metal - Articulated arms - Combinations with different lengths E12 or E14 socket, bulb max. 25W.

SIGNAL SI833

Construction entièrement métallique - Combinaison de bras articulés de différentes longueurs - Articulations réglables - Douille E12 ou E14
Ampoule 25W maxi.

Construction is made metal - Articulated arms - Combinations with different lengths
E12 or E14 socket, bulb max. 25W.



**DISPONIBLE
EN PLUSIEURS FINITIONS***



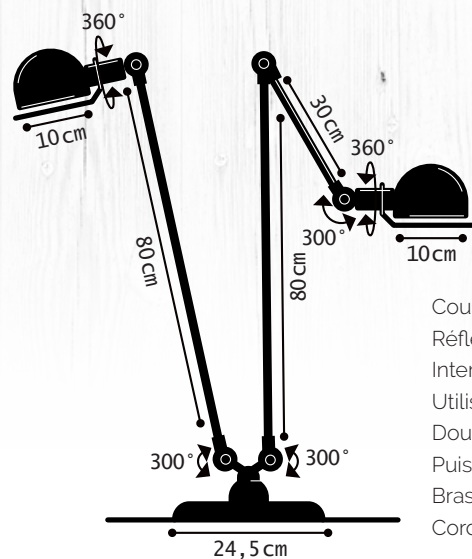
Couleur intérieur : **blanc**
Réflecteur : **100 mm**
Interrupteur : **à pied, sur le câble**
Utilisation : **lampadaire**
Douille : **porcelaine E12 ou E14**
Puissance : **25w**
Bras : **1 bras de 30 cm
+ 1 bras de 80 cm**
Cordon : **oui**

Interior color : **white**
Head : **100 mm**
Switch : **footswitch on the cable**
Use : **floor lamp**
Socket : **porcelain E12 or E14**
Power : **25w**
Arms : **1 x 30 cm arm
+ 1 x 80 cm arm**
Cordon : **yes**

*Nuancier disponible sur notre site : www.jielde.com

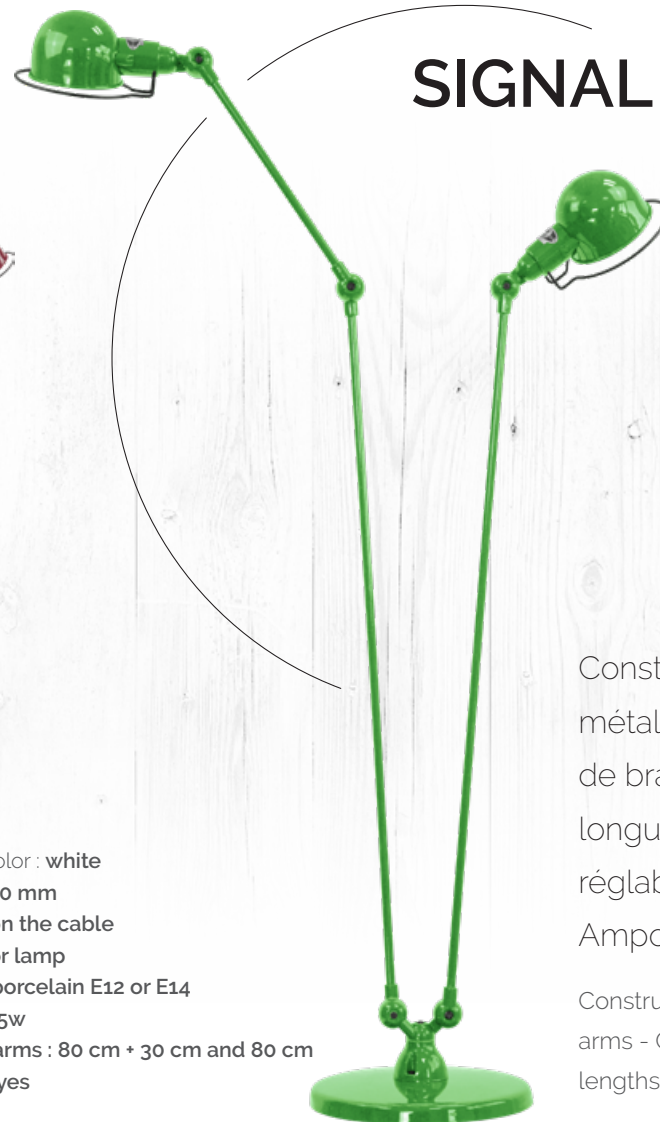
SIGNAL SI8380

DISPONIBLE
EN PLUSIEURS FINITIONS*



Couleur intérieur : **blanc**
 Réflecteur : **100 mm**
 Interrupteur : **sur le câble**
 Utilisation : **lampadaire**
 Douille : **porcelaine E12 ou E14**
 Puissance : **25w**
 Bras : **2 bras : 80 cm + 30 cm et 80 cm**
 Cordon : **oui**

Interior color : **white**
 Head : **100 mm**
 Switch : **on the cable**
 Use : **floor lamp**
 Socket : **porcelain E12 or E14**
 Power : **25w**
 Arms : **2 arms : 80 cm + 30 cm and 80 cm**
 Cord : **yes**



Construction entièrement
 métallique - Combinaison
 de bras articulés de différentes
 longueurs - Articulations
 réglables - Douille E12 ou E14
 Ampoule 25W maxi.

Construction is made metal - Articulated
 arms - Combinations with different
 lengths E12 or E14 socket, bulb max. 25W.



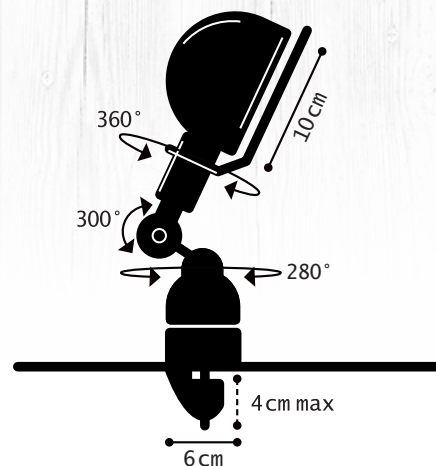
SIGNAL S1302



DISPONIBLE
EN PLUSIEURS
FINITIONS*

Couleur intérieur : **blanc**
Réflecteur : **100 mm**
Interrupteur : **oui**
Utilisation : **lampe à étau**
Douille : **porcelaine E12 ou E14**
Puissance : **25w**
Étau : **40 mm (hauteur de serrage max.)**
Cordon : **oui**

Interior color : **white**
Head : **100 mm**
Switch : **yes**
Use : **vise lamp**
Socket : **porcelain E12 or E14**
Power : **25w**
Clamp : **40 mm (maximum clamping height)**
Cordon : **yes**



Construction entièrement
métallique - Combinaison
de bras articulés de différentes
longueurs - Articulations
réglables - Douille E12 ou E14
Ampoule 25W maxi.

Construction is made metal - Articulated
arms - Combinations with different lengths
E12 or E14 socket, bulb max. 25W.

SIGNAL S1312

Construction entièrement métallique - Combinaison de bras articulés de différentes longueurs - Articulations réglables - Douille E12 ou E14 Ampoule 25W maxi.

Construction is made metal
Articulated arms - Combinations with different lengths
E12 or E14 socket
Bulb max. 25W.



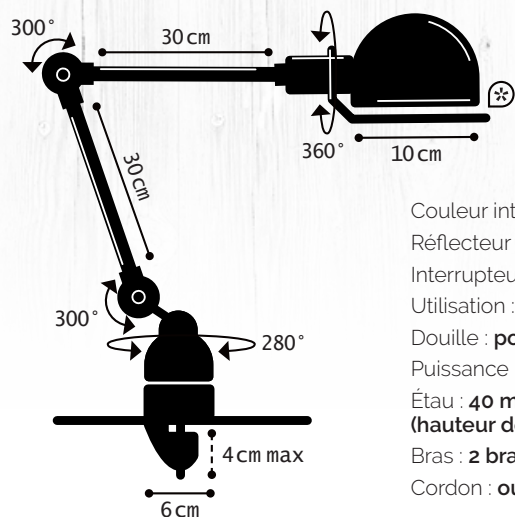
DISPONIBLE EN PLUSIEURS FINITIONS*

Couleur intérieur : **blanc**
Réflecteur : **100 mm**
Interrupteur : **oui**
Utilisation : **lampe à étiau**
Douille : **porcelaine E12 ou E14**
Puissance : **25w**
Étau : **40 mm (hauteur de serrage max.)**
Bras : **1 bras de 30 cm**
Cordon : **oui**

Interior color : **white**
Head : **100 mm**
Switch : **yes**
Use : **vise lamp**
Socket : **porcelain E12 or E14**
Power : **25w**
Clamp : **40 mm (maximum clamping height)**
Arm : **1 x 30 cm arm**
Cordon : **yes**

SIGNAL S1332

DISPONIBLE EN
PLUSIEURS FINITIONS*



Couleur intérieur : **blanc**
 Réflecteur : **100 mm**
 Interrupteur : **oui**
 Utilisation : **lampe à étau**
 Douille : **porcelaine E12 ou E14**
 Puissance : **25w**
 Étau : **40 mm**
 (hauteur de serrage max.)
 Bras : **2 bras de 30 cm**
 Cordon : **oui**

Interior color : **white**
 Head : **100 mm**
 Switch : **yes**
 Use : **visc lamp**
 Socket : **porcelain E12 or E14**
 Power : **25w**
 Clamp : **40 mm**
 (maximum clamping height)
 Arm : **2 x 30 cm arms**
 Cord : **yes**

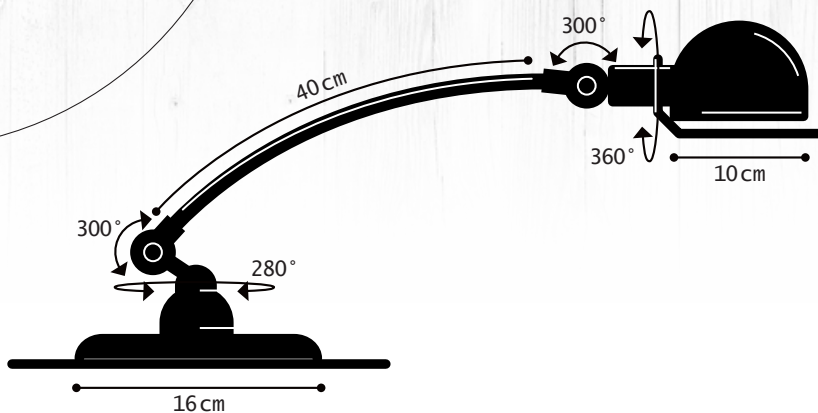
Construction entièrement
 métallique - Combinaison
 de bras articulés de différentes
 longueurs - Articulations
 réglables - Douille E12 ou E14
 Ampoule 25W maxi.

Construction is made metal
 Articulated arms - Combinations
 with different lengths - E12 or E14 socket
 Bulb max. 25W.

SIGNAL SIC400

Construction entièrement
métallique - Combinaison
de bras articulés de différentes
longueurs - Articulations
réglables - Douille E12 ou E14
Ampoule 25W maxi.

Construction is made metal
Articulated arms - Combinations
with different lengths
E12 or E14 socket
Bulb max. 25W.



DISPONIBLE
EN PLUSIEURS FINITIONS*

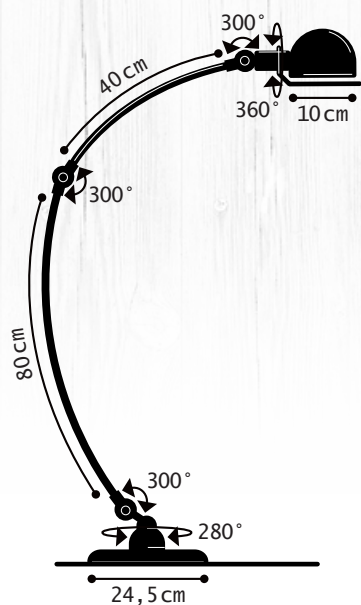
Couleur intérieur : **blanc**
Réflecteur : **100 mm**
Interrupteur : **oui**
Utilisation : **lampe à poser**
Douille : **porcelaine E12 ou E14**
Puissance : **25w**
Bras : **1 bras courbe de 40 cm**
Cordon : **oui**

Interior color : **white**
Head : **100 mm**
Switch : **yes**
Use : **desk lamp**
Socket : **porcelain E12 or E14**
Power : **25w**
Arms : **1 x 40 cm curved arm**
Cordon : **yes**

SIGNAL SIC843

Construction entièrement métallique
 Combinaison de bras articulés de différentes longueurs
 Articulations réglables - Douille E12 ou E14
 Ampoule 25W maxi.

Construction is made metal - Articulated arms - Combinations
 with different lengths - E12 or E14 socket, bulb max. 25W.



Couleur intérieur : **blanc**
 Réflecteur : **100 mm**
 Interrupteur : **à pied sur le câble**
 Utilisation : **lampadaire**
 Douille : **porcelaine E12 ou E14**
 Puissance : **25w**
 Bras : **1 bras de 80 cm**
+ 1 bras de 40 cm courbes
 Cordon : **oui**

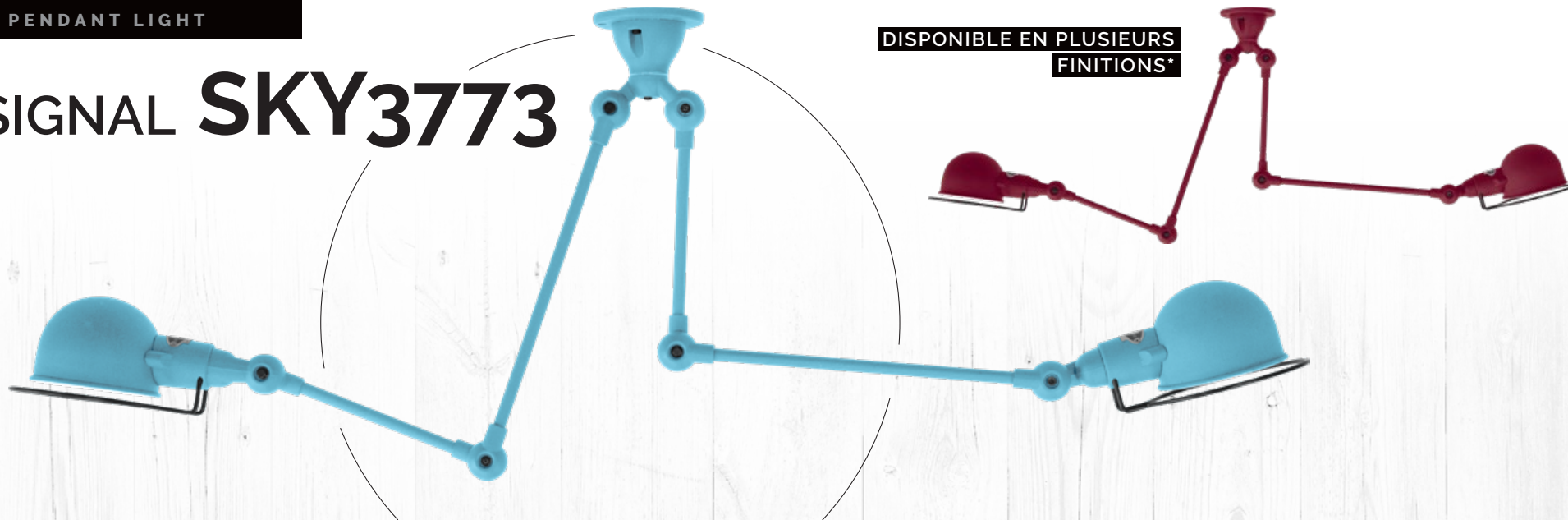
Interior color : **white**
 Head : **100 mm**
 Switch : **footswitch on the cable**
 Use : **floor lamp**
 Socket : **porcelain E12 or E14**
 Power : **25w**
 Arms : **1 x 80 cm**
+ 1 x 40 cm curved arms
 Cordon : **yes**



SUSPENSION
PENDANT LIGHT

SIGNAL SKY3773

DISPONIBLE EN PLUSIEURS
FINITIONS*



Construction entièrement métallique - Combinaison de bras articulés de différentes longueurs

Articulations réglables - Douille E12 ou E14, ampoule 25W maxi

Construction is made metal - Articulated arms - Combinations with different lengths

E12 or E14 socket, bulb max. 25W.

Couleur intérieur : **blanc**

Réflecteur : **100 mm**

Interrupteur : **non**

Utilisation : **suspension ou applique**

Douille : **porcelaine E12 ou E14**

Puissance : **25w**

Bras : **2 x 2 bras : 30 + 17 cm et 17 cm + 30 cm**

Cordon : **non**

Interior color : **white**

Head : **100 mm**

Switch : **no**

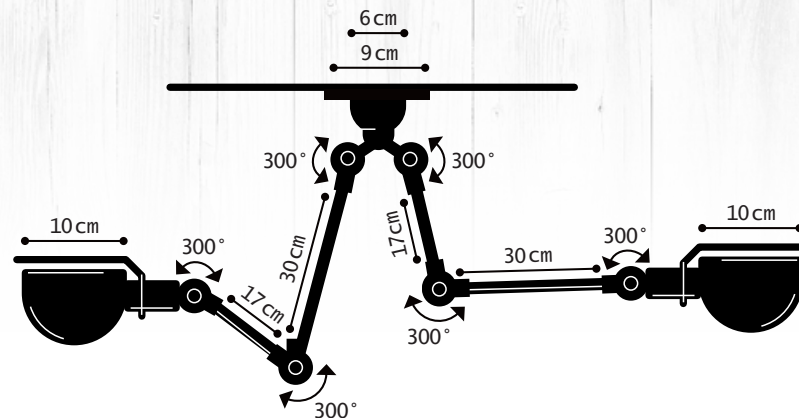
Use : **pendant light or wall lamp**

Socket : **porcelain E12 or E14**

Power : **25w**

Arms : **2 x 2 arms : 30 + 17 cm and 17 + 30 cm**

Cordon : **no**





COLLECTION

AICLER

AICLER AIC301

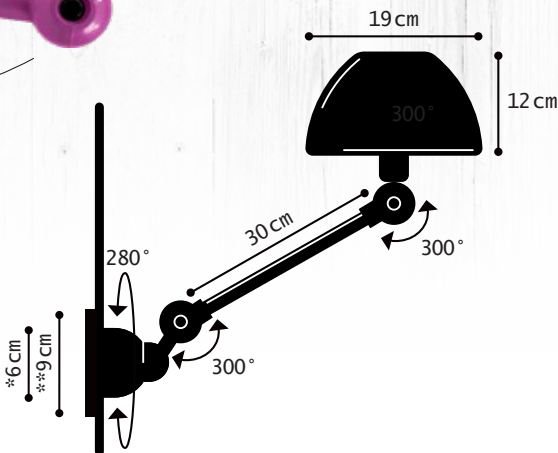


AIC301CS

Construction entièrement métallique
Combinaison de bras articulés de différentes longueurs
Articulations réglables - Douille E12 ou E14
Ampoule 25W maxi.

Construction is made metal - Articulated arms - Combinations with different lengths - E12 or E14 socket, bulb max. 25W.

DISPONIBLE EN
PLUSIEURS FINITIONS*



Couleur intérieur : blanc
Abat-jour courbe : 190 mm
Interrupteur : AIC301 : en option / AIC301CS : oui
Utilisation : applique murale
Douille : porcelaine E12 ou E14
Puissance : 25w
Bras : 1 bras de 30 cm
Cordon : AIC301 : non / AIC301CS : oui (cordon plastique - 2 m)

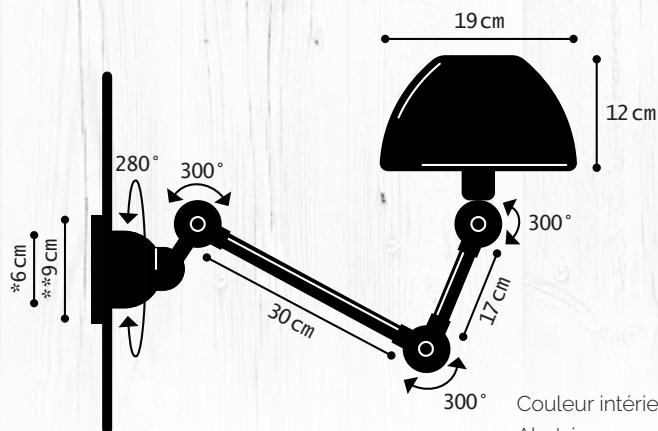
Interior color : white
Curved shade : 190 mm
Switch : AIC301 : optional / AIC301CS : yes
Use : wall lamp
Socket : porcelain E12 or E14
Power : 25w
Arms : 1 x 30 cm arm
Cordon : AIC301 : no / AIC301CS : yes (plastic cordon - 2 m)

*Nuancier disponible sur notre site : www.jielde.com

AICLER AIC371



DISPONIBLE EN
PLUSIEURS FINITIONS*



Couleur intérieur : **blanc**
 Abat-jour courbe : **190 mm**
 Interrupteur : **AIC371 : en option / AIC371CS : oui**
 Utilisation : **applique murale**
 Douille : **porcelaine E14 ou E12**
 Puissance : **25w**
 Bras : **1 bras de 30 cm + 1 bras de 17 cm**
 Cordon : **AIC371 : non / AIC371CS : oui**
 (cordon plastique - 2 m)



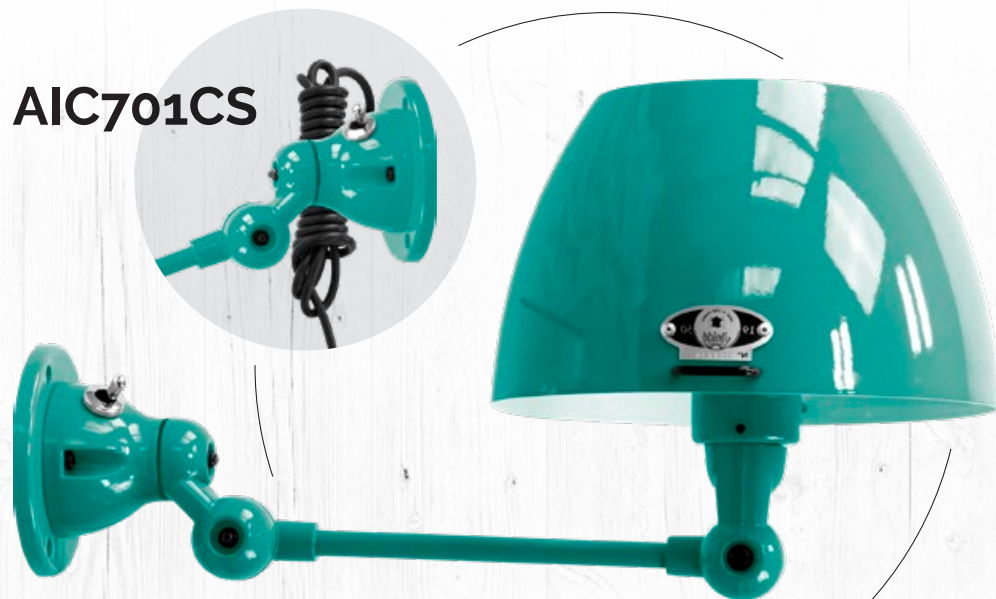
Interior color : **white**
 Curved shade : **190 mm**
 Switch : **AIC371 : optional / AIC371CS : yes**
 Use : **wall lamp**
 Socket : **porcelain E14 or E12**
 Power : **25w**
 Arms : **1 x 30 cm + 1 x 17 cm arms**
 Cordon : **AIC371 : no / AIC371CS : yes**
 (plastic cord - 2 m)

Construction entièrement
 métallique - Combinaison
 de bras articulés de différentes
 longueurs - Articulations
 réglables - Douille E14 ou E12
 Ampoule 25W maxi.

Construction is made metal - Articulated
 arms - Combinations with different lengths
 E14 or E12 socket, bulb max. 25W.

AICLER AIC701

AIC701CS



Construction entièrement métallique

Combinaison de bras articulés de différentes longueurs

Articulations réglables - Douille E12 ou E14

Ampoule 25W maxi.

Construction is made metal - Articulated arms - Combinations with different lengths - E12 or E14 socket, bulb max. 25W.



DISPONIBLE EN
PLUSIEURS FINITIONS*

Couleur intérieur : blanc

Abat-jour courbe : 190 mm

Interrupteur : AIC701 : en option / AIC701CS : oui

Utilisation : applique murale

Douille : porcelaine E14 ou E12

Puissance : 25w

Bras : 1 bras de 17 cm

Cordon : AIC701 : non / AIC701CS : oui
(cordon plastique - 2 m)

Interior color : white

Curved shade : 190 mm

Switch : AIC701 : optional / AIC701CS : yes

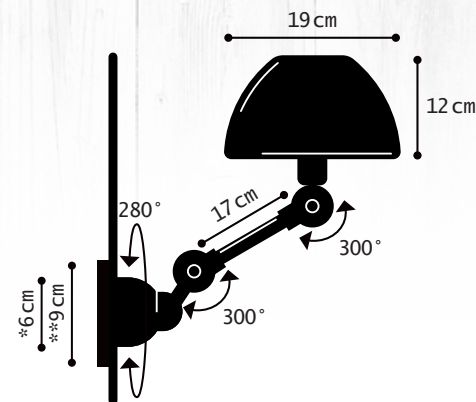
Use : wall lamp

Socket : porcelaine E14 ou E12

Power : 25w

Arms : 1 x 17 cm arm

Cordon : AIC701 : no / AIC701CS : yes
(plastic cord - 2 m)



AICLER AID301



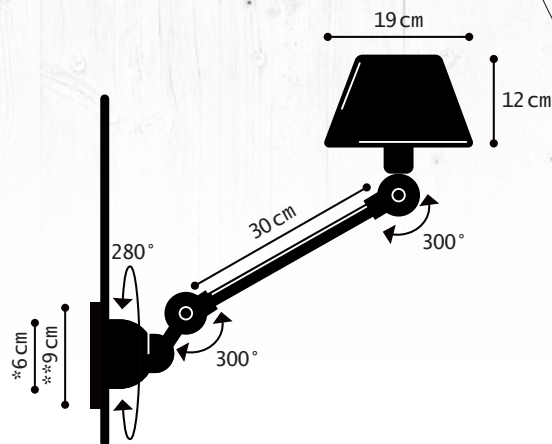
DISPONIBLE EN
PLUSIEURS FINITIONS*



AID301CS

Couleur intérieur : blanc
 Abat-jour droit : 190 mm
 Interrupteur : AID301 : en option / AID301CS : oui
 Utilisation : applique murale
 Douille : porcelaine E12 ou E14
 Puissance : 25w
 Bras : 1 bras de 30 cm
 Cordon : AID301 : non / AID301CS : oui
 (cordon plastique - 2 m)

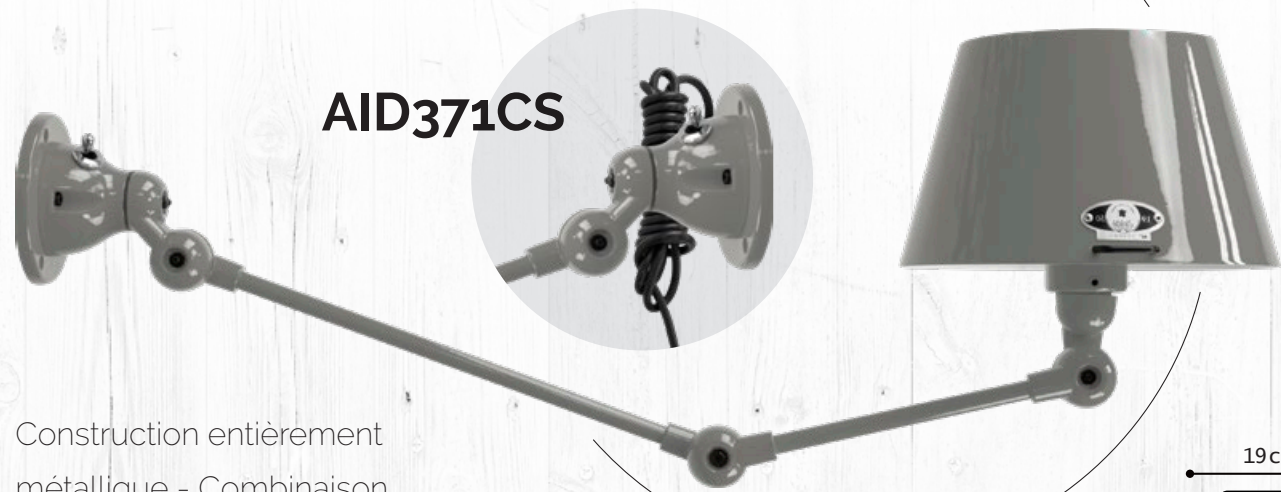
Interior color : white
 Straight shade : 190 mm
 Switch : AID301 : optional / AID301CS : yes
 Use : wall lamp
 Socket : porcelain E12 or E14
 Power : 25w
 Arms : 1 x 30 cm arm
 Cordon : AID301 : no / AID301CS : yes
 (plastic cordon - 2 m)



Construction entièrement métallique
 Combinaison de bras articulés de différentes longueurs
 Articulations réglables - Douille E12 ou E14
 Ampoule 25W maxi.

Construction is made metal - Articulated arms - Combinations with different lengths - E12 or E14 socket, bulb max. 25W.

AICLER AID371



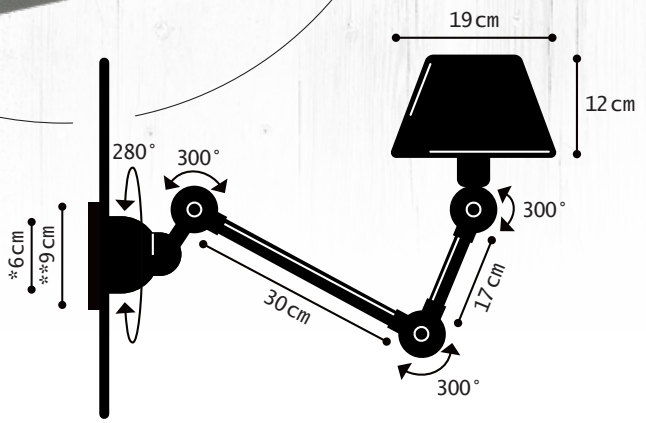
AID371CS

Construction entièrement métallique - Combinaison de bras articulés de différentes longueurs - Articulations réglables - Douille E14 ou E12
Ampoule 25W maxi.

Construction is made metal - Articulated arms - Combinations with different lengths E14 or E12 socket, bulb max. 25W.



DISPONIBLE EN PLUSIEURS FINITIONS*



Couleur intérieur : **blanc**
 Abat-jour droit : **190 mm**
 Interrupteur : **AID371 : en option / AID371CS : oui**
 Utilisation : **applique murale**
 Douille : **porcelaine E14 ou E12**
 Puissance : **25w**
 Bras : **1 bras de 30 cm + 1 bras de 17 cm**
 Cordon : **AID371 : non / AID371CS : oui (cordon plastique - 2 m)**

Interior color : **white**
 Straight shade : **190 mm**
 Switch : **AID371 : optional / AID371CS : yes**
 Use : **wall lamp**
 Socket : **porcelain E14 or E12**
 Power : **25w**
 Arms : **1 x 30 cm + 1 x 17 cm arms**
 Cordon : **AID371 : no / AID371CS : yes (plastic cordon - 2 m)**

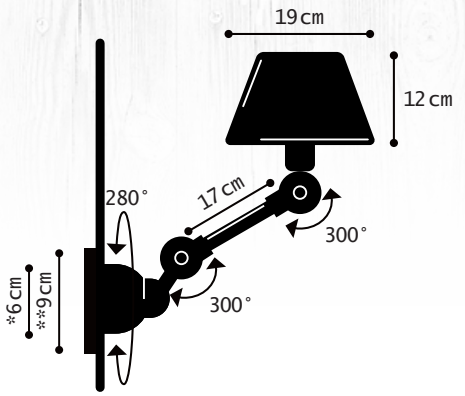
*Nuancier disponible sur notre site : www.jielde.com

AICLER AID701



**DISPONIBLE EN
PLUSIEURS FINITIONS***

Couleur intérieur : **blanc**
 Abat-jour droit : **190 mm**
 Interrupteur : **AID701 : en option / AID701CS : oui**
 Utilisation : **applique murale**
 Douille : **porcelaine E14 ou E12**
 Puissance : **25w**
 Bras : **1 bras de 17 cm**
 Cordon : **AID701 : non / AID701CS : oui**
 (cordon plastique - 2 m)



Interior color : **white**
 Straight shade : **190 mm**
 Switch : **AID701 : optional / AID701CS : yes**
 Use : **wall lamp**
 Socket : **porcelain E14 ou E12**
 Power : **25w**
 Arms : **1 x 17 cm arm**
 Cordon : **AID701 : no / AID701CS : yes**
 (plastic cord - 2 m)



AID701CS

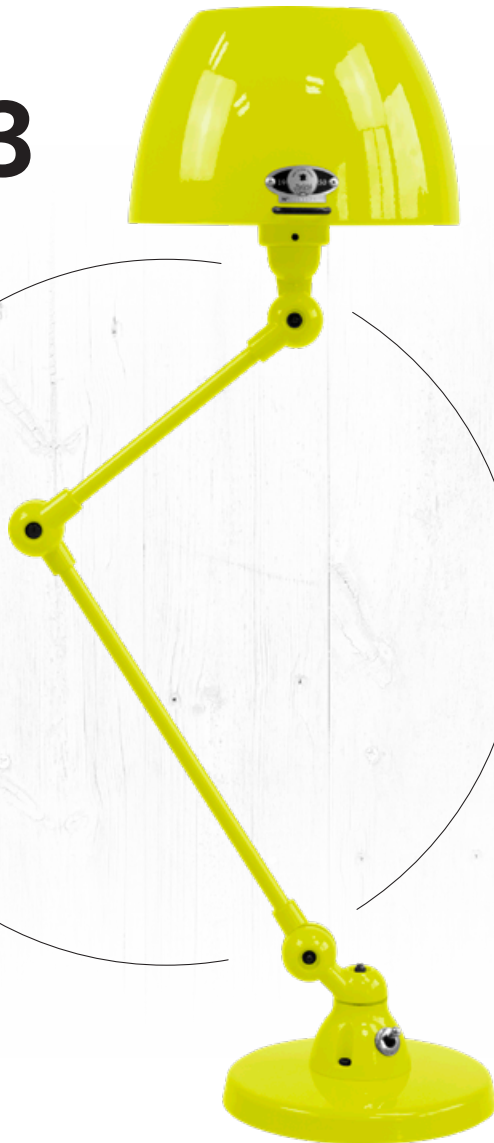
Construction entièrement métallique
 Combinaison de bras articulés de différentes longueurs
 Articulations réglables - Douille E12 ou E14
 Ampoule 25W maxi.

Construction is made metal - Articulated arms - Combinations with different lengths - E12 or E14 socket, bulb max. 25W.

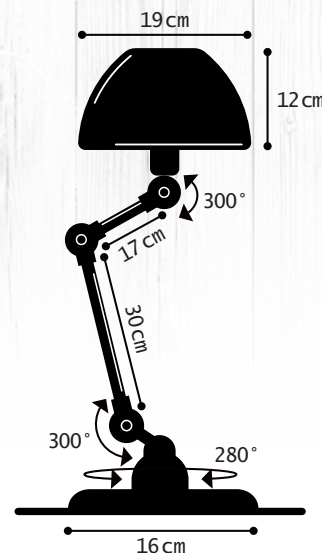
AICLER AIC373

Construction entièrement
métallique - Combinaison
de bras articulés de différentes
longueurs - Articulations
réglables - Douille E12 ou E14
Ampoule 25W maxi.

Construction is made metal - Articulated
arms - Combinations with different
lengths E12 or E14 socket, bulb max. 25W.



DISPONIBLE
EN PLUSIEURS FINITIONS*

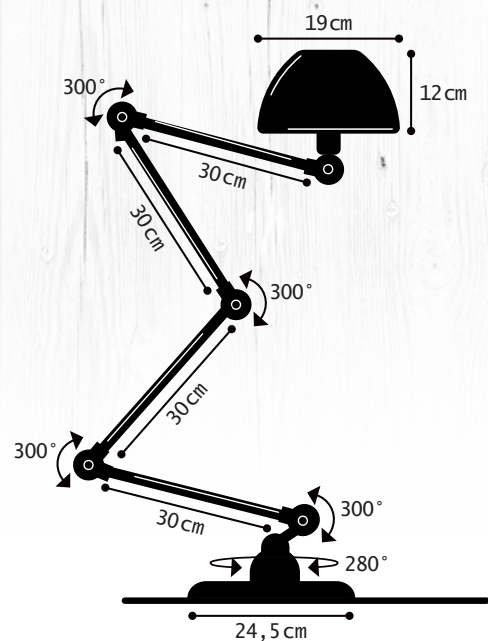
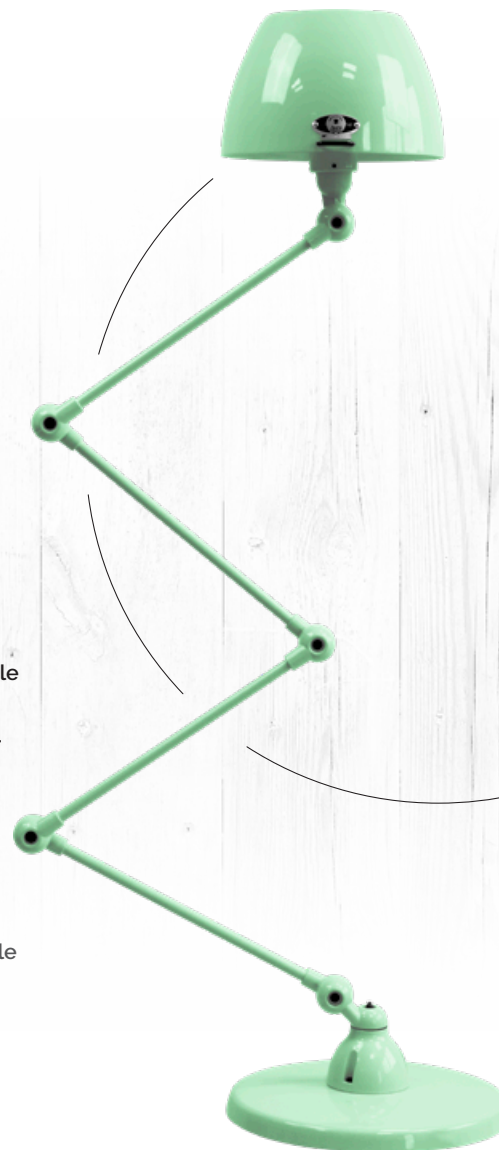


Couleur intérieur : **blanc**
Abat-jour courbe : **190 mm**
Interrupteur : **oui**
Utilisation : **lampe à poser**
Douille : **porcelaine E12 ou E14**
Puissance : **25w**
Bras : **1 bras de 30 cm + 1 bras de 17 cm**
Cordon : **oui**

Interior color : **white**
Curved shade : **190 mm**
Switch : **yes**
Use : **desk lamp**
Socket : **porcelain E12 or E14**
Power : **25w**
Arms : **1 x 30 cm + 1 x 17 cm arms**
Cordon : **yes**

AICLER AIC433

DISPONIBLE
EN PLUSIEURS FINITIONS*



Couleur intérieur : **blanc**
 Abat-jour courbe : **190 mm**
 Interrupteur : **à pied, sur le câble**
 Utilisation : **lampadaire**
 Douille : **porcelaine E12 ou E14**
 Puissance : **25w**
 Bras : **4 bras de 30 cm**
 Cordon : **oui**

Interior color : **white**
 Curved shade : **190 mm**
 Switch : **footswitch on the cable**
 Use : **floor lamp**
 Socket : **porcelain E12 or E14**
 Power : **25w**
 Arms : **4 x 30 cm arms**
 Cordon : **yes**

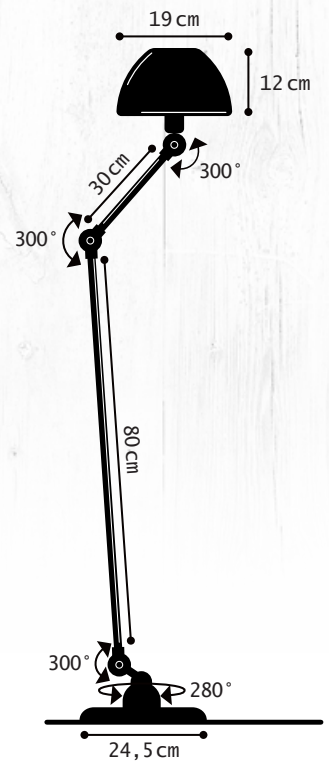
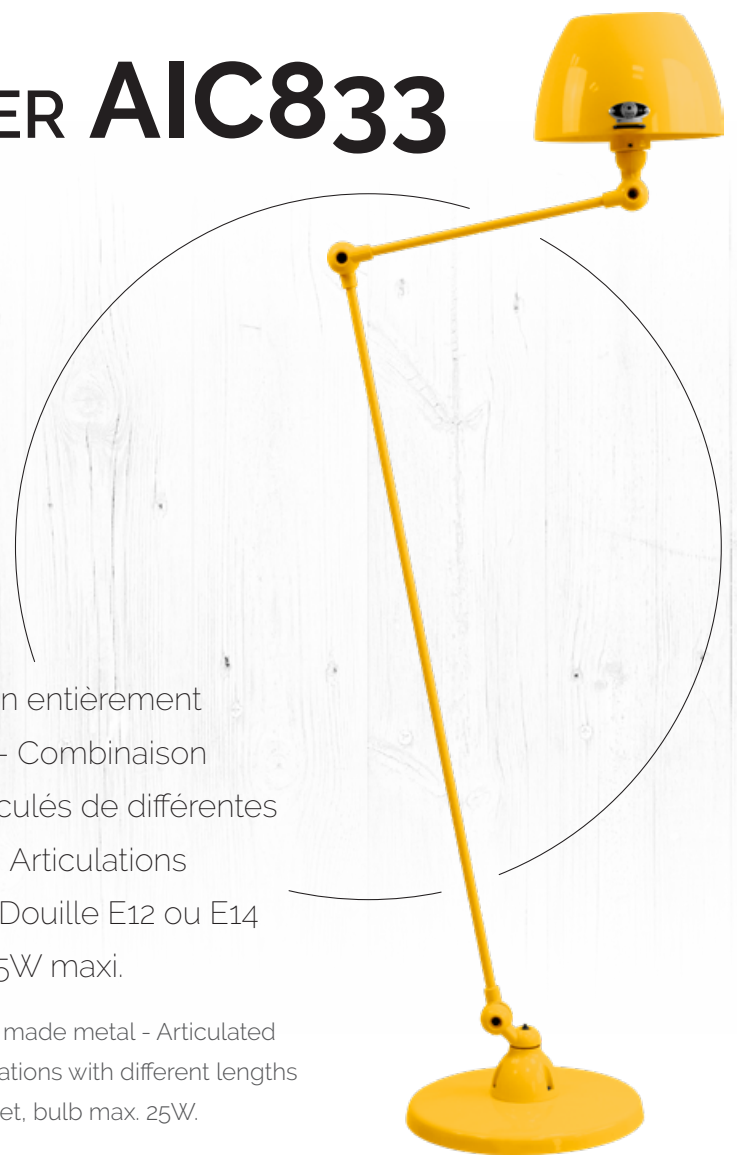
Construction entièrement
 métallique - Combinaison
 de bras articulés de différentes
 longueurs - Articulations
 réglables - Douille E12 ou E14
 Ampoule 25W maxi.

Construction is made metal - Articulated
 arms - Combinations with different
 lengths E12 or E14 socket, bulb max. 25W.

AICLER AIC833

Construction entièrement métallique - Combinaison de bras articulés de différentes longueurs - Articulations réglables - Douille E12 ou E14
Ampoule 25W maxi.

Construction is made metal - Articulated arms - Combinations with different lengths
E12 or E14 socket, bulb max. 25W.



DISPONIBLE EN PLUSIEURS FINITIONS*



Couleur intérieur : **blanc**
 Abat-jour courbe : **190 mm**
 Interrupteur : **à pied, sur le câble**
 Utilisation : **lampadaire**
 Douille : **porcelaine E12 ou E14**
 Puissance : **25w**
 Bras : **1 bras de 30 cm + 1 bras de 80 cm**
 Cordon : **oui**

Interior color : **white**
 Curved shade : **190 mm**
 Switch : **footswitch on the cable**
 Use : **floor lamp**
 Socket : **porcelain E12 or E14**
 Power : **25w**
 Arms : **1 x 30 cm arm + 1 x 80 cm arm**
 Cordon : **yes**

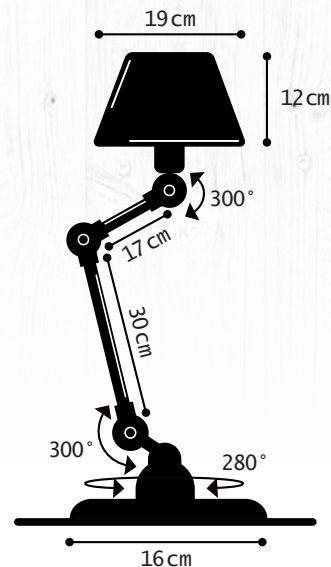
*Nuancier disponible sur notre site : www.jielde.com

AICLER AID373



Couleur intérieur : **blanc**
 Abat-jour droit : **190 mm**
 Interrupteur : **oui**
 Utilisation : **lampe à poser**
 Douille : **porcelaine E12 ou E14**
 Puissance : **25w**
 Bras : **1 bras de 30 cm + 1 bras de 17 cm**
 Cordon : **oui**

Interior color : **white**
 Straight shade : **190 mm**
 Switch : **yes**
 Use : **desk lamp**
 Socket : **porcelain E12 or E14**
 Power : **25w**
 Arms : **1 x 30 cm + 1 x 17 cm arms**
 Cordon : **yes**



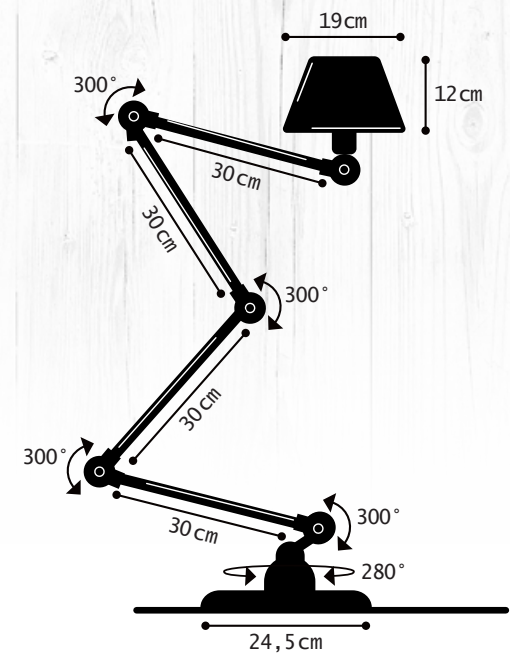
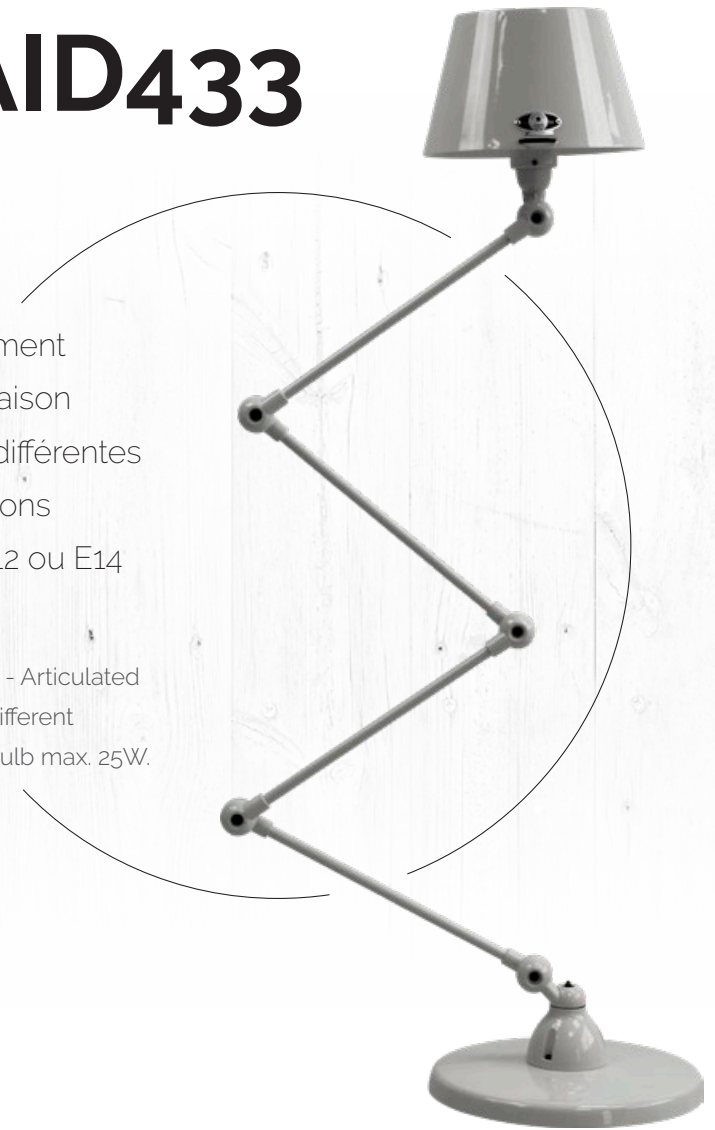
Construction entièrement
 métallique - Combinaison
 de bras articulés de différentes
 longueurs - Articulations
 réglables - Douille E12 ou E14
 Ampoule 25W maxi.

Construction is made metal - Articulated
 arms - Combinations with different
 lengths E12 or E14 socket, bulb max. 25W.

AICLER AID433

Construction entièrement métallique - Combinaison de bras articulés de différentes longueurs - Articulations réglables - Douille E12 ou E14 Ampoule 25W maxi.

Construction is made metal - Articulated arms - Combinations with different lengths E12 or E14 socket, bulb max. 25W.

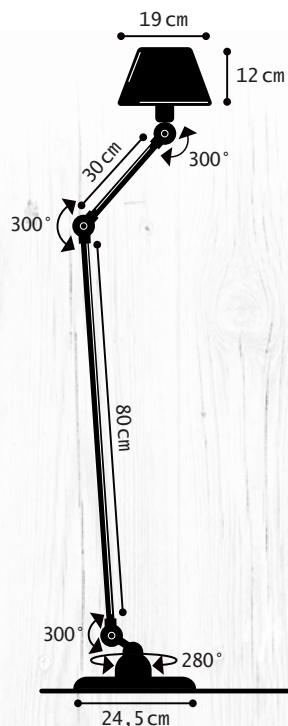


Couleur intérieur : **blanc**
Abat-jour droit : **190 mm**
Interrupteur : **à pied, sur le câble**
Utilisation : **lampadaire**
Douille : **porcelaine E12 ou E14**
Puissance : **25w**
Bras : **4 bras de 30 cm**
Cordon : **oui**

Interior color : **white**
Straight shade : **190 mm**
Switch : **footswitch on the cable**
Use : **floor lamp**
Socket : **porcelain E12 or E14**
Power : **25w**
Arms : **4 x 30 cm arms**
Cordon : **yes**

*Nuancier disponible sur notre site : www.jield.com

AICLER AID833



Couleur intérieur : **blanc**
 Abat-jour droit : **190 mm**
 Interrupteur : **à pied, sur le câble**
 Utilisation : **lampadaire**
 Douille : **porcelaine E12 ou E14**
 Puissance : **25w**
 Bras : **1 bras de 30 cm**
+ 1 bras de 80 cm
 Cordon : **oui**

Interior color : **white**
 Straight shade : **190 mm**
 Switch : **footswitch on the cable**
 Use : **floor lamp**
 Socket : **porcelain E12 or E14**
 Power : **25w**
 Arms : **1 x 30 cm arm**
+ 1 x 80 cm arm
 Cordon : **yes**



Construction entièrement
 métallique - Combinaison
 de bras articulés de différentes
 longueurs - Articulations
 réglables - Douille E12 ou E14
 Ampoule 25W maxi.

Construction is made metal - Articulated
 arms - Combinations with different
 lengths E12 or E14 socket, bulb max. 25W.





COLLECTION

LOFT

LOFT D1000



D1000CR



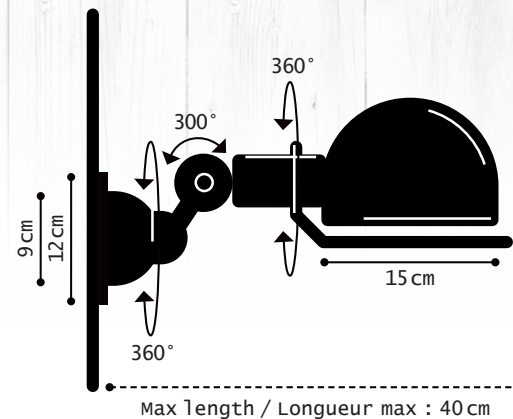
DISPONIBLE EN
PLUSIEURS FINITIONS*

Construction entièrement métallique
Combinaison de bras articulés de différentes longueurs
Articulations réglables - Douille E27 ou E26
Ampoule 60W maxi.

Construction is made metal - Articulated arms - Combinations
with different lengths - E27 or E26 socket, bulb max. 60W.

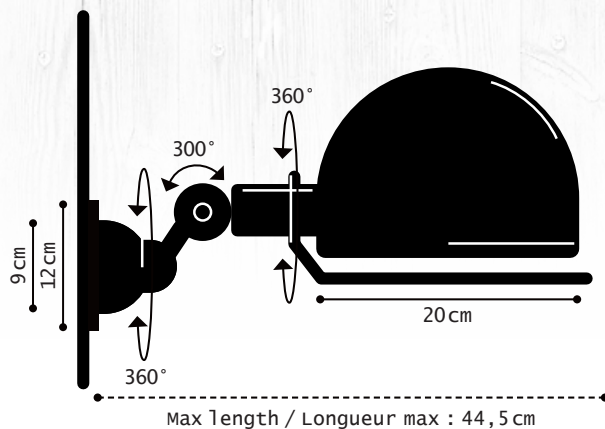
Couleur intérieur : blanc
Réflecteur : 150 mm
Interrupteur : D1000 : en option / D1000CR : oui
Utilisation : applique murale
Douille : porcelaine E27 ou E26
Puissance : 60w
Cordon : D1000 : non / D1000CR : oui
(cordon coton - 2 m)

Interior color : white
Head : 150 mm
Switch : D1000 : optional / D1000CR : yes
Use : wall lamp
Socket : porcelain E27 or E26
Power : 60w
Cordon : D1000 : no / D1000CR : yes
(cotton cordon - 2 m)



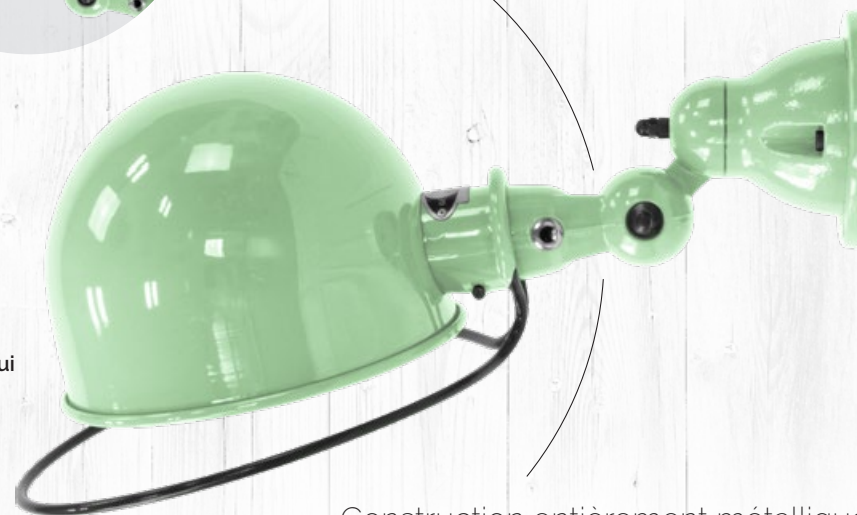
LOFT **D1020**

**DISPONIBLE EN
PLUSIEURS FINITIONS***



Couleur intérieur : **blanc**
 Réflecteur : **200 mm**
 Interrupteur : **D1020** : en option / **D1020CR** : oui
 Utilisation : **applique murale**
 Douille : **porcelaine E27 ou E26**
 Puissance : **60w**
 Cordon : **D1020** : non / **D1020CR** : oui
 (cordon coton - 2 m)

Interior color : **white**
 Head : **200 mm**
 Switch : **D1020** : optional / **D1020CR** : yes
 Use : **wall lamp**
 Socket : **porcelain E27 or E26**
 Power : **60w**
 Cordon : **D1020** : no / **D1020CR** : yes
 (cotton cord - 2 m)



Construction entièrement métallique
 Combinaison de bras articulés de différentes longueurs
 Articulations réglables - Douille E27 ou E26
 Ampoule 60W maxi.

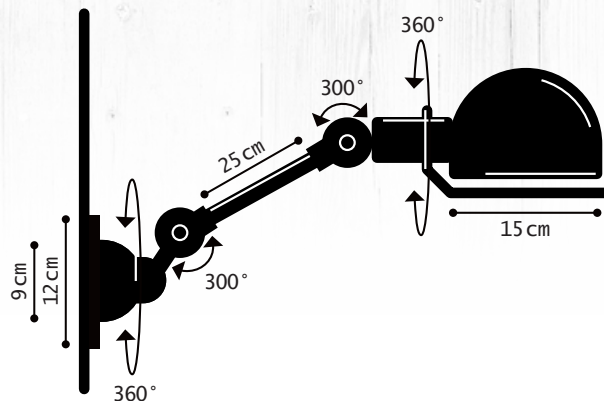
Construction is made metal - Articulated arms - Combinations
 with different lengths - E27 or E26 socket, bulb max. 60W.

LOFT D2501 D2501CR



Construction entièrement métallique
 Combinaison de bras articulés de différentes longueurs - Articulations réglables
 Douille E27 ou E26 - Ampoule 60W maxi.

Construction is made metal - Articulated arms - Combinations with different lengths E27 or E26 socket, bulb max. 60W.



**DISPONIBLE
 EN PLUSIEURS
 FINITIONS***

Couleur intérieur : blanc
 Réflecteur : 150 mm
 Interrupteur : D2501 : en option / D2501CR : oui
 Utilisation : applique murale
 Douille : porcelaine E27 ou E26
 Puissance : 60w
 Bras : 1 bras de 25 cm
 Cordon : D2501 : non / D2501CR : oui (cordon coton - 2 m)

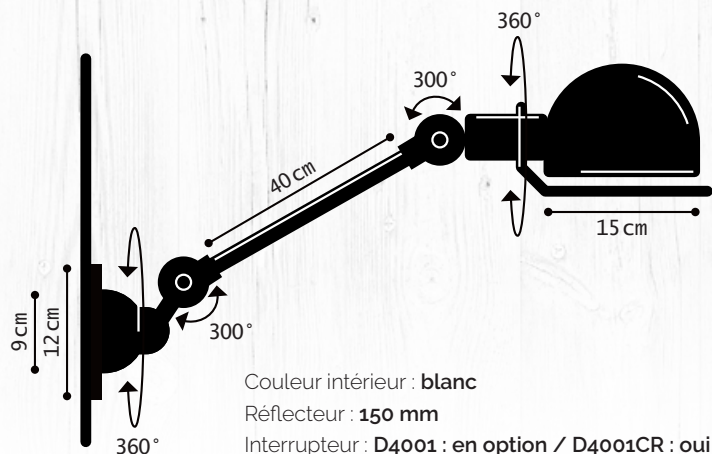
Interior color : white
 Head : 150 mm
 Switch : D2501 : optional / D2501CR : yes
 Use : wall lamp
 Socket : porcelain E27 or E26
 Power : 60w
 Arm : 1 x 25 cm arm
 Cordon : D2501 : no / D2501CR : yes (cotton cord - 2 m)

LOFT **D4001**

**DISPONIBLE EN
PLUSIEURS FINITIONS***



D4001CR



Couleur intérieur : **blanc**
 Réflecteur : **150 mm**
 Interrupteur : **D4001 : en option / D4001CR : oui**
 Utilisation : **applique murale**
 Douille : **porcelaine E27 ou E26**
 Puissance : **60w**
 Bras : **1 bras de 40 cm**
 Cordon : **D2501 : non / D2501CR : oui**
 (cordon coton - 2 m)

Interior color : **white**
 Head : **150 mm**
 Switch : **D4001 : optional / D4001CR : yes**
 Use : **wall lamp**
 Socket : **porcelain E27 or E26**
 Power : **60w**
 Arm : **1 x 40 cm arm**
 Cordon : **D2501 : no / D2501CR : yes**
 (cotton cordon - 2 m)

Construction entièrement métallique
 Combinaison de bras articulés de différentes longueurs - Articulations réglables
 Douille E27 ou E26 - Ampoule 60W maxi.

Construction is made metal - Articulated arms - Combinations with different lengths E27 or E26 socket, bulb max. 60W.

LOFT D4251



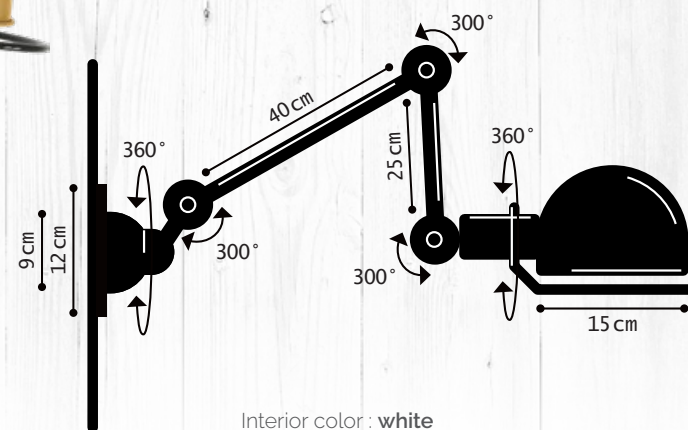
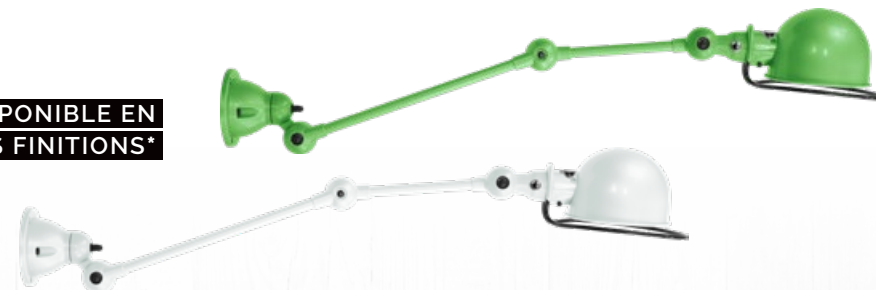
Construction entièrement métallique - Combinaison de bras articulés de différentes longueurs - Articulations réglables - Douille E27 ou E26
Ampoule 60W maxi.

Construction is made metal - Articulated arms - Combinations with different lengths E27 or E26 socket, bulb max. 60W.



D4251CR

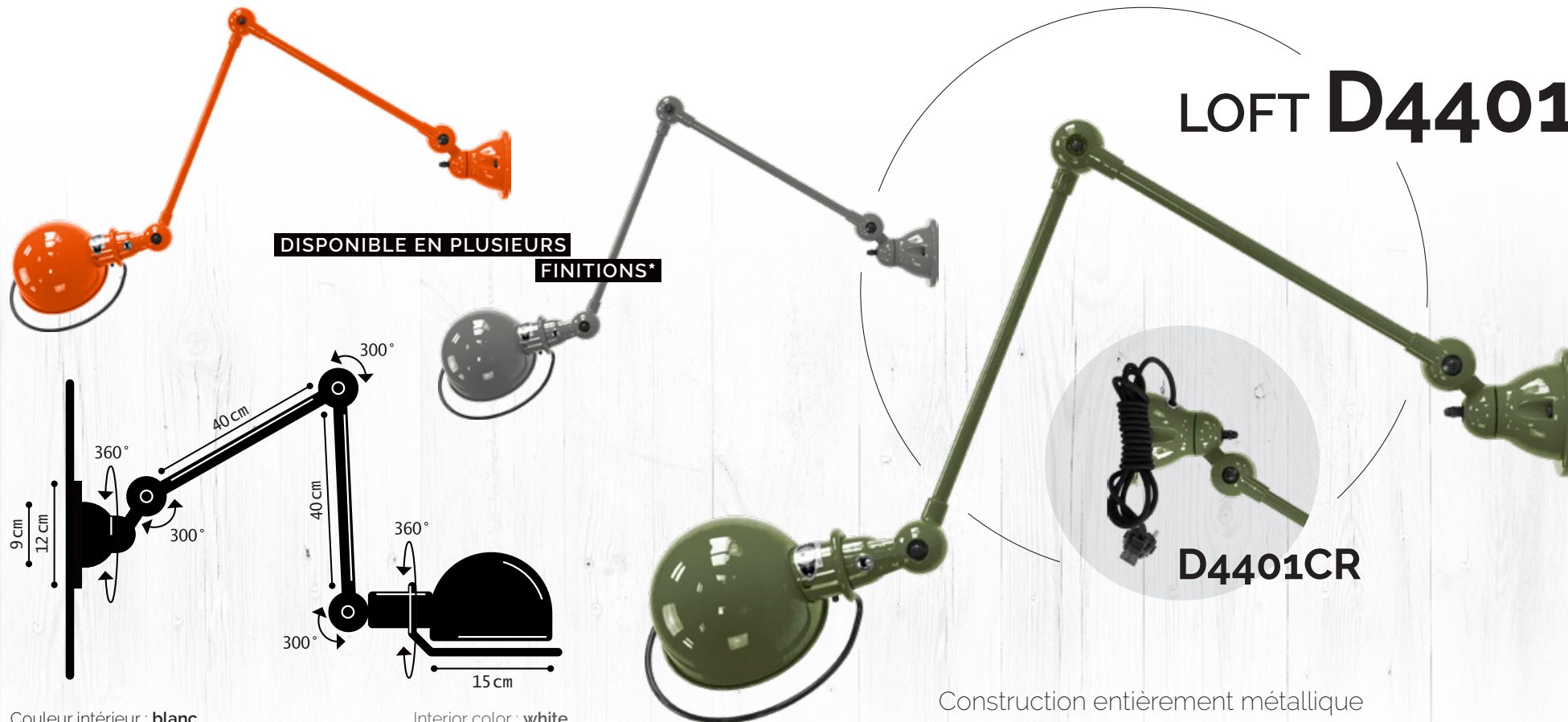
**DISPONIBLE EN
PLUSIEURS FINITIONS***



Couleur intérieur : **blanc**
Réflecteur : **150 mm**
Interrupteur : **D4251 : en option / D4251CR : oui**
Utilisation : **applique murale**
Douille : **porcelaine E26 ou E27**
Puissance : **60w**
Bras : **1 bras de 40 cm + 1 bras de 25 cm**
Cordon : **D4251 : non / D4251CR : oui**
(cordon coton - 2 m)

Interior color : **white**
Head : **150 mm**
Switch : **D4251 : optional / D4251CR : yes**
Use : **wall lamp**
Socket : **porcelain E26 or E27**
Power : **60w**
Arms : **1 x 40 cm + 1 x 25 cm arms**
Cordon : **D4251 : no / D4251CR : yes**
(cotton cord - 2 m)

LOFT D4401

DISPONIBLE EN PLUSIEURS
FINITIONS*

D4401CR

Couleur intérieur : **blanc**
 Réflecteur : **150 mm**
 Interrupteur : **D4401 : en option / D4401CR : oui**
 Utilisation : **applique murale**
 Douille : **porcelaine E26 ou E27**
 Puissance : **60w**
 Bras : **2 bras de 40 cm**
 Cordon : **D4401 : non / D4401CR : oui**
(cordon coton - 2 m)

Interior color : **white**
 Head : **150 mm**
 Switch : **D4401 : optional / D4401CR : yes**
 Use : **wall lamp**
 Socket : **porcelain E26 or E27**
 Power : **60w**
 Arms : **2 x 40 cm arms**
 Cordon : **D4401 : no / D4401CR : yes**
(cotton cord - 2 m)

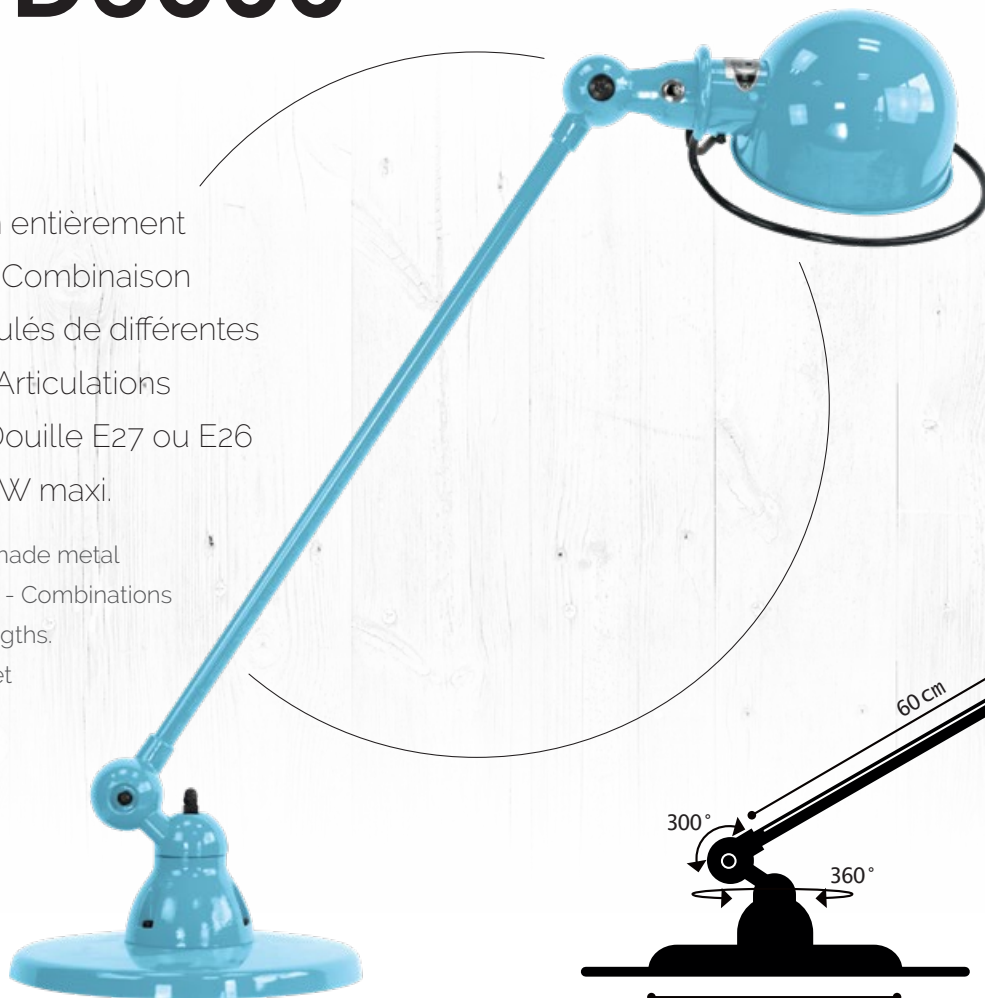
Construction entièrement métallique
 Combinaison de bras articulés de différentes longueurs
 Articulations réglables - Douille E27 ou E26
 Ampoule 60W maxi.

Construction is made metal - Articulated arms - Combinations with different lengths - E27 or E26 socket, bulb max. 60W.

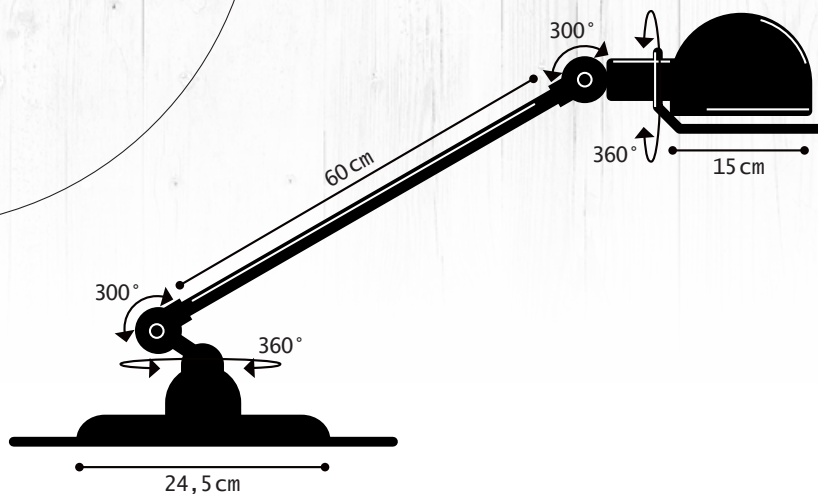
LOFT D6000

Construction entièrement
métallique - Combinaison
de bras articulés de différentes
longueurs - Articulations
réglables - Douille E27 ou E26
Ampoule 60W maxi.

Construction is made metal
Articulated arms - Combinations
with different lengths.
E27 or E26 socket
Bulb max. 60W.



DISPONIBLE
EN PLUSIEURS FINITIONS*

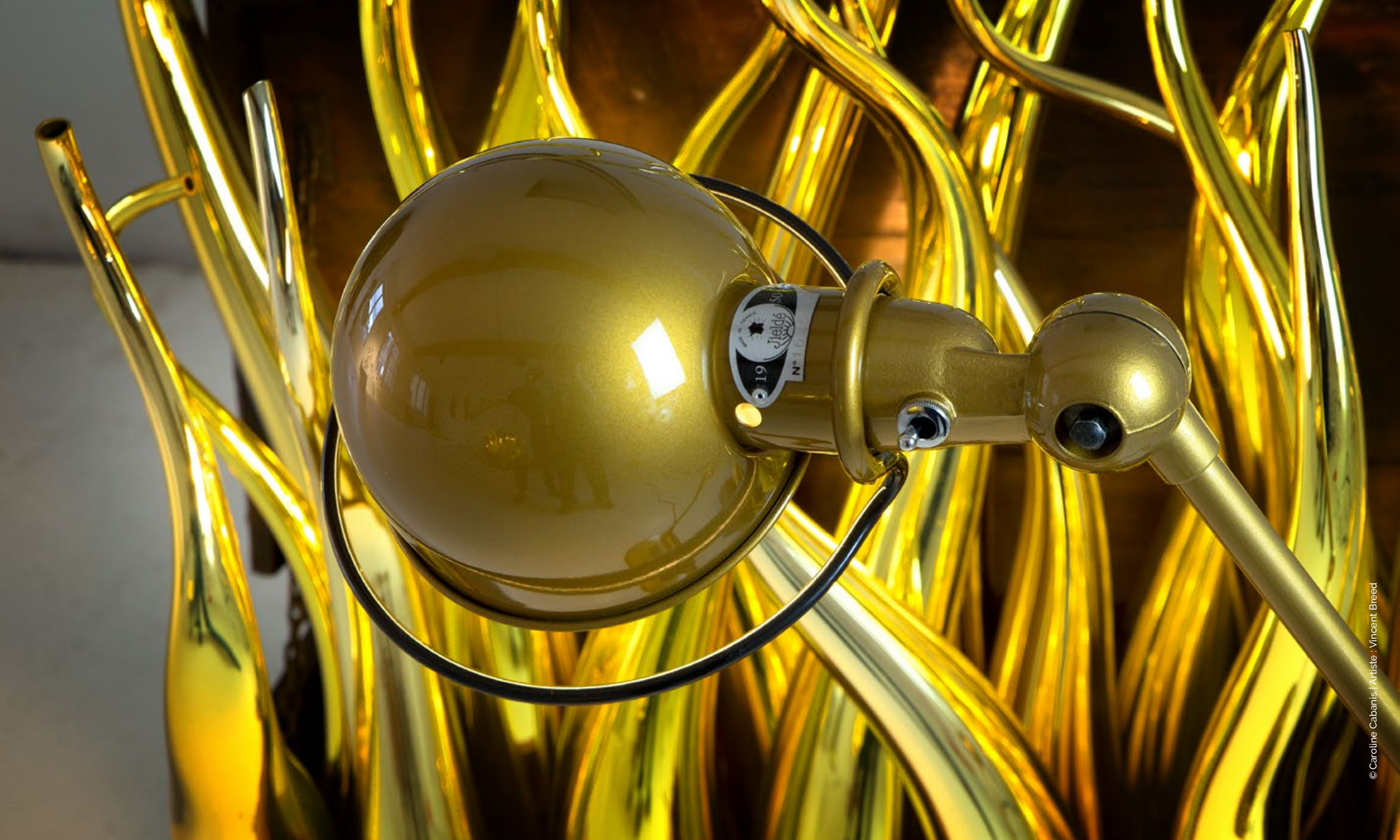


Couleur intérieur : blanc
Réflecteur : 150 mm
Interrupteur : oui
Utilisation : lampe à poser
Douille : porcelaine E27 ou E26
Puissance : 60w
Bras : 1 bras de 60 cm
Cordon : oui

Interior color : white
Head : 150 mm
Switch : yes
Use : desk lamp
Socket : porcelain E27 or E26
Power : 60w
Arms : 1 x 60 cm arm
Cordon : yes

*Nuancier disponible sur notre site : www.jielde.com

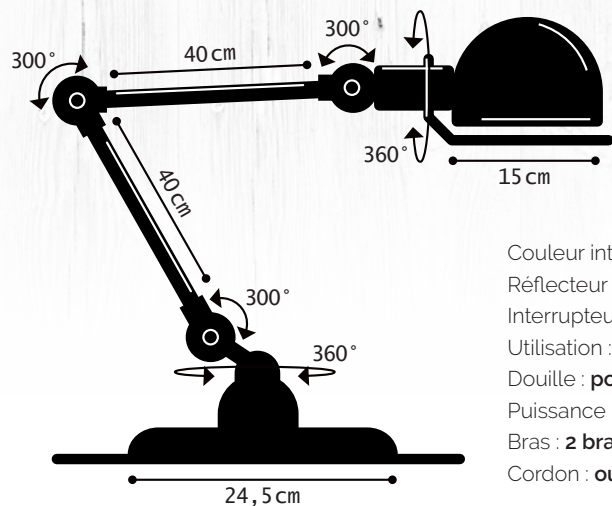




LOFT D6440



DISPONIBLE
EN PLUSIEURS FINITIONS*



Couleur intérieur : **blanc**
Réflecteur : **150 mm**
Interrupteur : **oui**
Utilisation : **lampe à poser**
Douille : **porcelaine E27 ou E26**
Puissance : **60w**
Bras : **2 bras de 40 cm**
Cordon : **oui**

Interior color : **white**
Head : **150 mm**
Switch : **yes**
Use : **desk lamp**
Socket : **porcelain E27 or E26**
Power : **60w**
Arms : **2 x 40 cm arms**
Cordon : **yes**



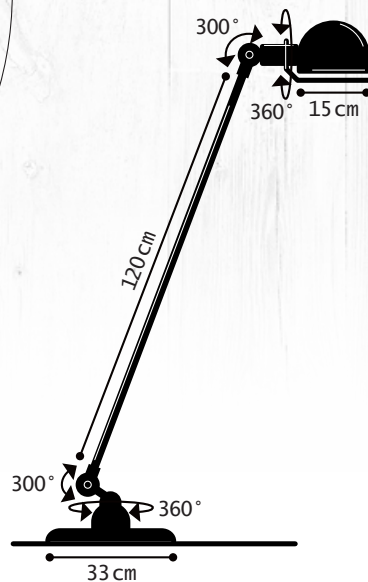
Construction entièrement
métallique - Combinaison
de bras articulés de différentes
longueurs - Articulations
réglables - Douille E27 ou E26
Ampoule 60W maxi.

Construction is made metal
Articulated arms - Combinations with different
lengths - E27 or E26 socket, bulb max. 60W.

LOFT D1200

Construction entièrement métallique - Combinaison de bras articulés de différentes longueurs - Articulations réglables - Douille E27 ou E26 Ampoule 60W maxi.

Construction is made metal - Articulated arms - Combinations with different lengths E27 or E26 socket, bulb max. 60W.



DISPONIBLE EN PLUSIEURS FINITIONS*



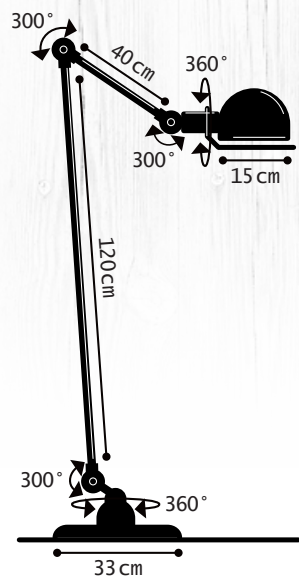
Couleur intérieur : **blanc**
 Réflecteur : **150 mm**
 Interrupteur : **oui**
 Utilisation : **lampadaire**
 Douille : **porcelaine E27 ou E26**
 Puissance : **60w**
 Bras : **1 bras de 120 cm**
 Cordon : **oui**

Interior color : **white**
 Head : **150 mm**
 Switch : **yes**
 Use : **floor lamp**
 Socket : **porcelain E27 or E26**
 Power : **60w**
 Arms : **1 x 120 cm arm**
 Cordon : **yes**

*Nuancier disponible sur notre site : www.jeide.com

LOFT D1240

DISPONIBLE EN
PLUSIEURS FINITIONS*



Couleur intérieur : **blanc**
 Réflecteur : **150 mm**
 Interrupteur : **oui**
 Utilisation : **lampadaire**
 Douille : **porcelaine E27 ou E26**
 Puissance : **60w**
 Bras : **1 bras de 120 cm**
+ 1 bras de 40 cm
 Cordon : **oui**

Interior color : **white**
 Head : **150 mm**
 Switch : **yes**
 Use : **floor lamp**
 Socket : **porcelain E27 or E26**
 Power : **60w**
 Arms : **1 x 120 cm**
+ 1 x 40 cm arms
 Cordon : **yes**

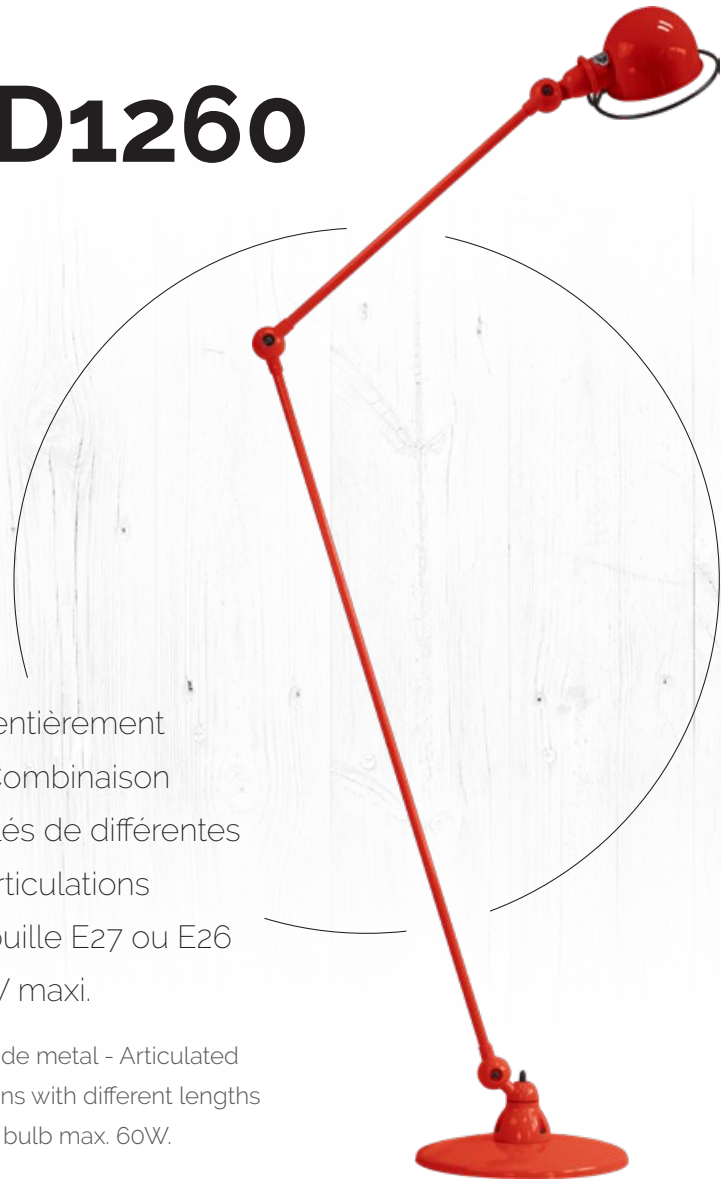
Construction entièrement
 métallique - Combinaison
 de bras articulés de différentes
 longueurs - Articulations
 réglables - Douille E27 ou E26
 Ampoule 60W maxi.

Construction is made metal
 Articulated arms - Combinations
 with different lengths - E27 or E26 socket
 Bulb max. 60W.

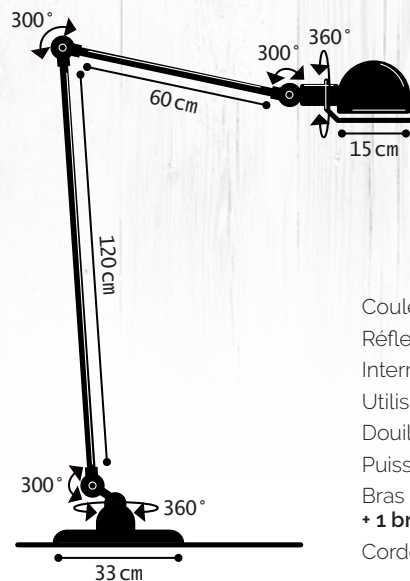
LOFT D1260

Construction entièrement métallique - Combinaison de bras articulés de différentes longueurs - Articulations réglables - Douille E27 ou E26
Ampoule 60W maxi.

Construction is made metal - Articulated arms - Combinations with different lengths
E27 or E26 socket, bulb max. 60W.



DISPONIBLE
EN PLUSIEURS FINITIONS*



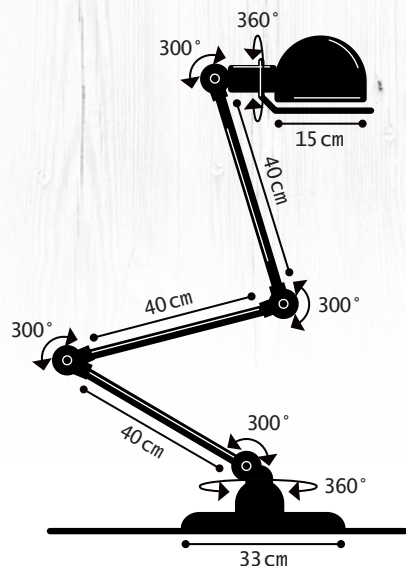
Couleur intérieur : **blanc**
Réflecteur : **150 mm**
Interrupteur : **oui**
Utilisation : **lampadaire**
Douille : **porcelaine E27 ou E26**
Puissance : **60w**
Bras : **1 bras de 120 cm + 1 bras de 60 cm**
Cordon : **oui**

Interior color : **white**
Head : **150 mm**
Switch : **yes**
Use : **floor lamp**
Socket : **porcelain E27 or E26**
Power : **60w**
Arms : **1 x 120 cm arm + 1 x 60 cm arm**
Cordon : **yes**

*Nuancier disponible sur notre site : www.jielde.com

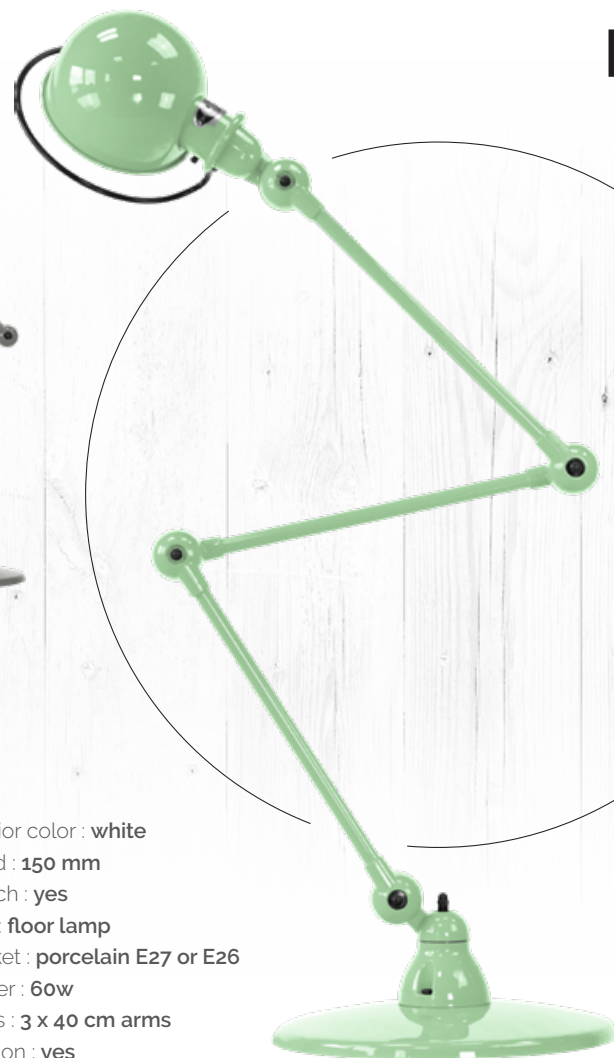
LOFT D9403

DISPONIBLE EN
PLUSIEURS FINITIONS*



Couleur intérieur : **blanc**
 Réflecteur : **150 mm**
 Interrupteur : **oui**
 Utilisation : **lampadaire**
 Douille : **porcelaine E27 ou E26**
 Puissance : **60w**
 Bras : **3 bras de 40 cm**
 Cordon : **oui**

Interior color : **white**
 Head : **150 mm**
 Switch : **yes**
 Use : **floor lamp**
 Socket : **porcelain E27 or E26**
 Power : **60w**
 Arms : **3 x 40 cm arms**
 Cord : **yes**



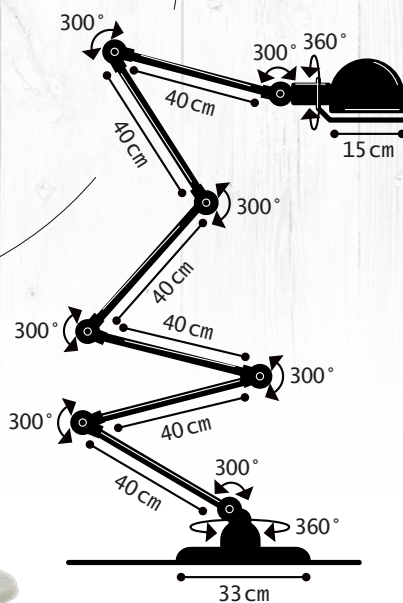
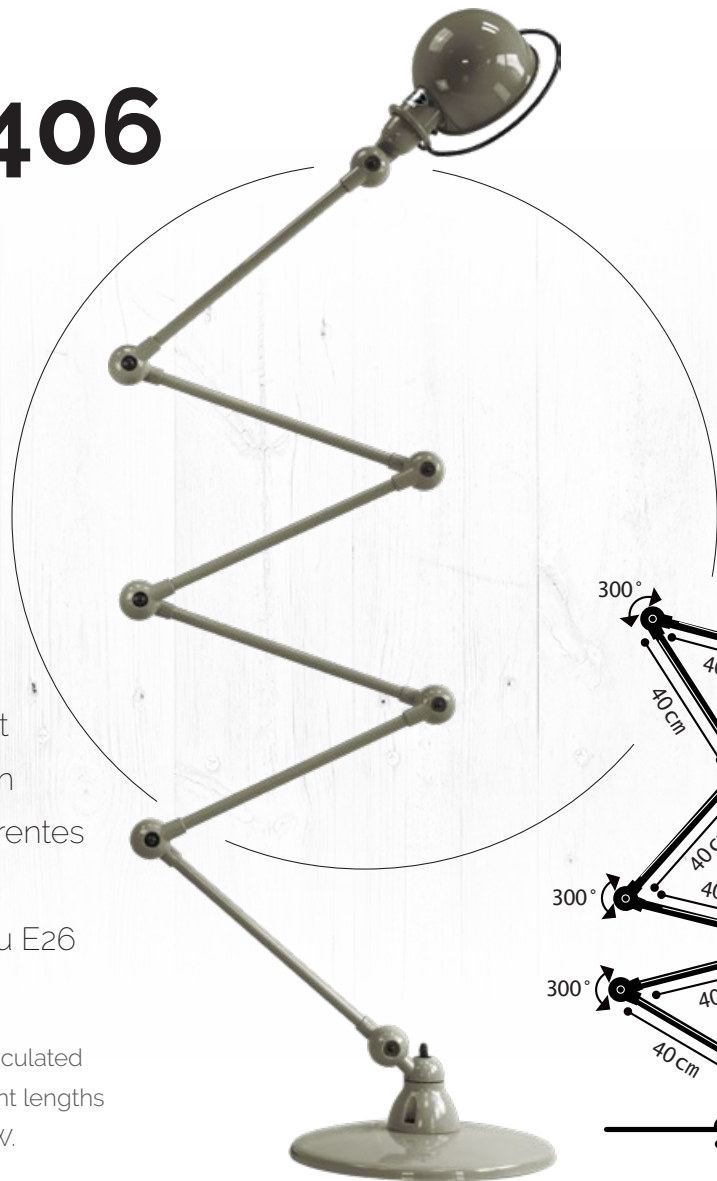
Construction entièrement
 métallique - Combinaison
 de bras articulés de différentes
 longueurs - Articulations
 réglables - Douille E27 ou E26
 Ampoule 60W maxi.

Construction is made metal
 Articulated arms - Combinations
 with different lengths - E27 or E26 socket
 Bulb max. 60W.

LOFT D9406

Construction entièrement métallique - Combinaison de bras articulés de différentes longueurs - Articulations réglables - Douille E27 ou E26 Ampoule 60W maxi.

Construction is made metal - Articulated arms - Combinations with different lengths E27 or E26 socket, bulb max. 60W.

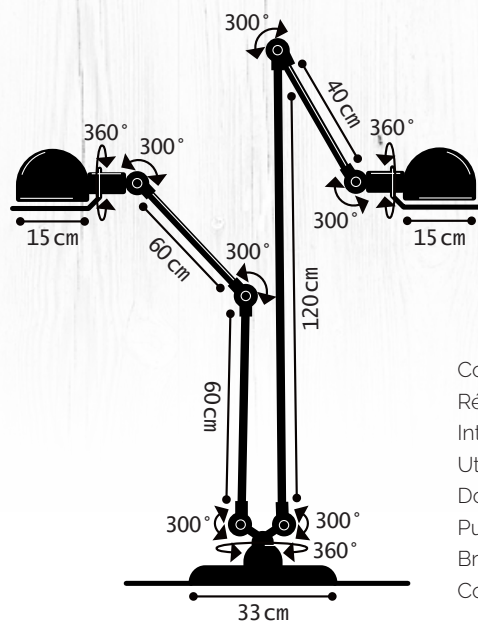


Couleur intérieur : **blanc**
 Réflecteur : **150 mm**
 Interrupteur : **oui**
 Utilisation : **lampadaire**
 Douille : **porcelaine E27 ou E26**
 Puissance : **60w**
 Bras : **6 bras de 40 cm**
 Cordon : **oui**

Interior color : **white**
 Head : **150 mm**
 Switch : **yes**
 Use : **floor lamp**
 Socket : **porcelain E27 or E26**
 Power : **60w**
 Arms : **6 x 40 cm arms**
 Cord : **yes**

LOFT DD7460

DISPONIBLE EN
PLUSIEURS FINITIONS*



Couleur intérieur : **blanc**
 Réflecteur : **150 mm**
 Interrupteur : **oui**
 Utilisation : **lampadaire**
 Douille : **porcelaine E27 ou E26**
 Puissance : **60w**
 Bras : **LOFT D1240 + LOFT D6060**
 Cordon : **oui**

Interior color : **white**
 Head : **150 mm**
 Switch : **yes**
 Use : **floor lamp**
 Socket : **porcelain E27 or E26**
 Power : **60w**
 Arms : **LOFT D1240 + LOFT D6060**
 Cord : **yes**



Construction entièrement
 métallique - Combinaison
 de bras articulés de différentes
 longueurs - Articulations
 réglables - Douille E27 ou E26
 Ampoule 60W maxi.

Construction is made metal
 Articulated arms - Combinations
 with different lengths - E27 or E26 socket
 Bulb max. 60W.

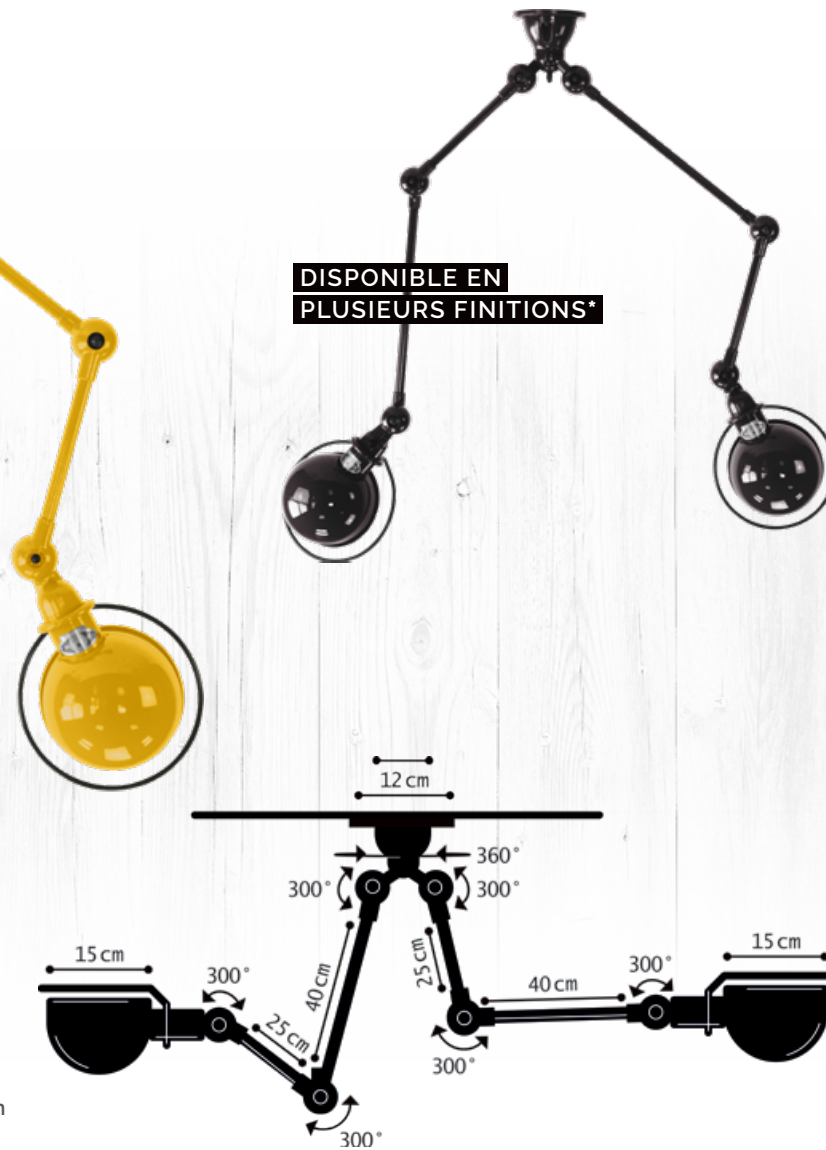
LOFT SKY4224

Construction entièrement métallique - Combinaison de bras articulés de différentes longueurs - Articulations réglables - Douille E27 ou E26 Ampoule 60W maxi

Construction is made metal - Articulated arms - Combinations with different lengths E27 or E26 socket, bulb max. 60W.

Couleur intérieur : **blanc**
Réflecteur : **150 mm**
Interrupteur : **non**
Utilisation : **suspension ou applique**
Douille : **porcelaine E27 ou E26**
Puissance : **60w**
Bras : **2 x 2 bras : 40 + 25 cm et 25 + 40 cm**
Cordon : **non**

Interior color : **white**
Head : **150 mm**
Switch : **no**
Use : **pendant light or wall lamp**
Socket : **porcelain E27 or E26**
Power : **60w**
Arms : **2 x 2 arms : 40 + 25 cm and 25 + 40 cm**
Cordon : **no**

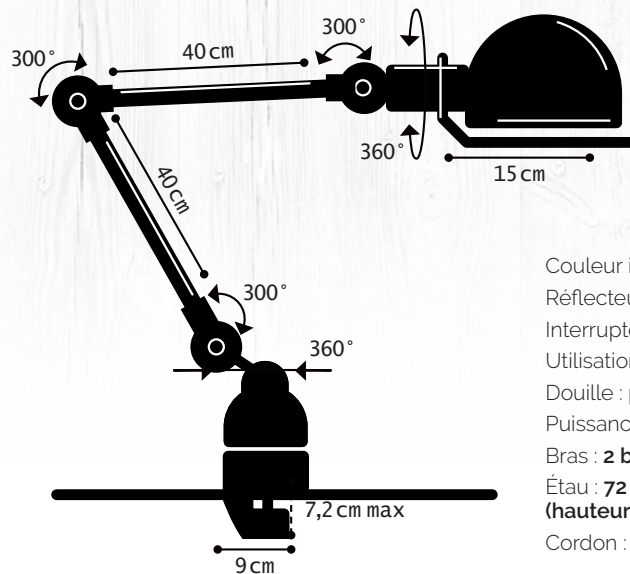
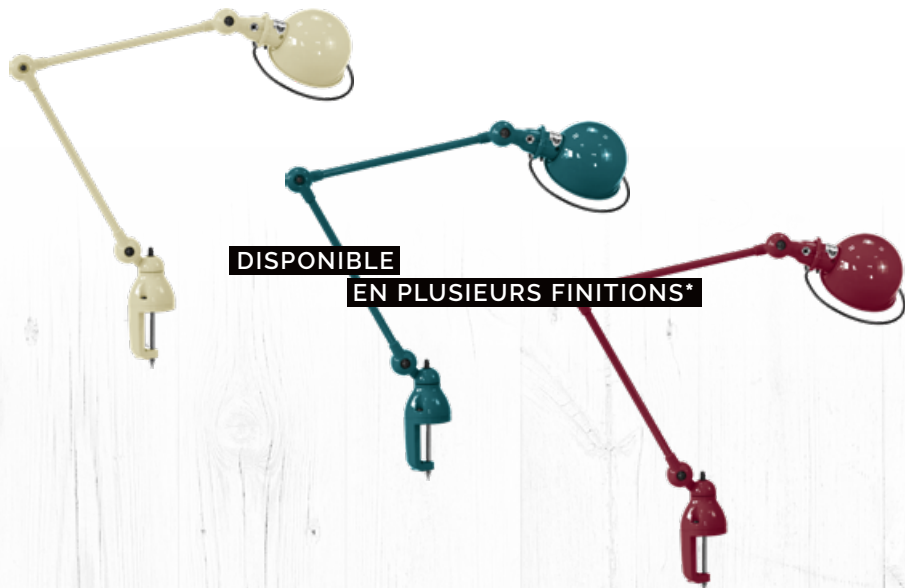


DISPONIBLE EN
PLUSIEURS FINITIONS*

*Nuancier disponible sur notre site : www.jield.com

LOFT D4040

DISPONIBLE
EN PLUSIEURS FINITIONS*



Couleur intérieur : **blanc**
 Réflecteur : **150 mm**
 Interrupteur : **oui**
 Utilisation : **lampe à étiau**
 Douille : **porcelaine E27 ou E26**
 Puissance : **60w**
 Bras : **2 bras de 40 cm**
 Étiau : **72 mm**
 (hauteur de serrage max.)
 Cordon : **oui**

Interior color : **white**
 Head : **150 mm**
 Switch : **yes**
 Use : **vise lamp**
 Socket : **porcelain E27 or E26**
 Power : **60w**
 Arms : **2 x 40 cm arms**
 Clamp : **72 mm**
 (maximum clamping height)
 Cordon : **yes**



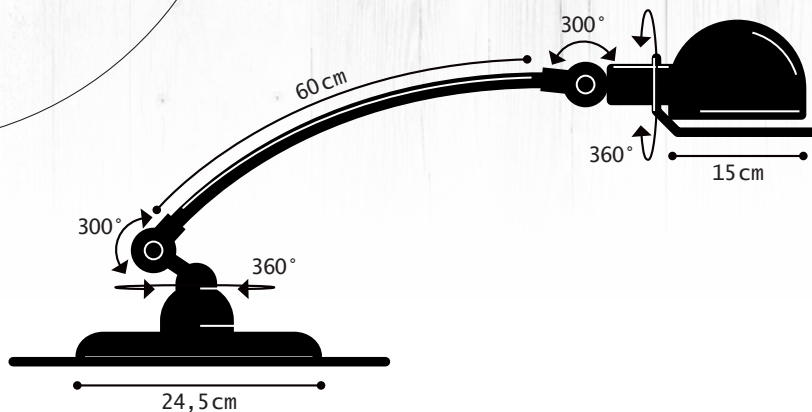
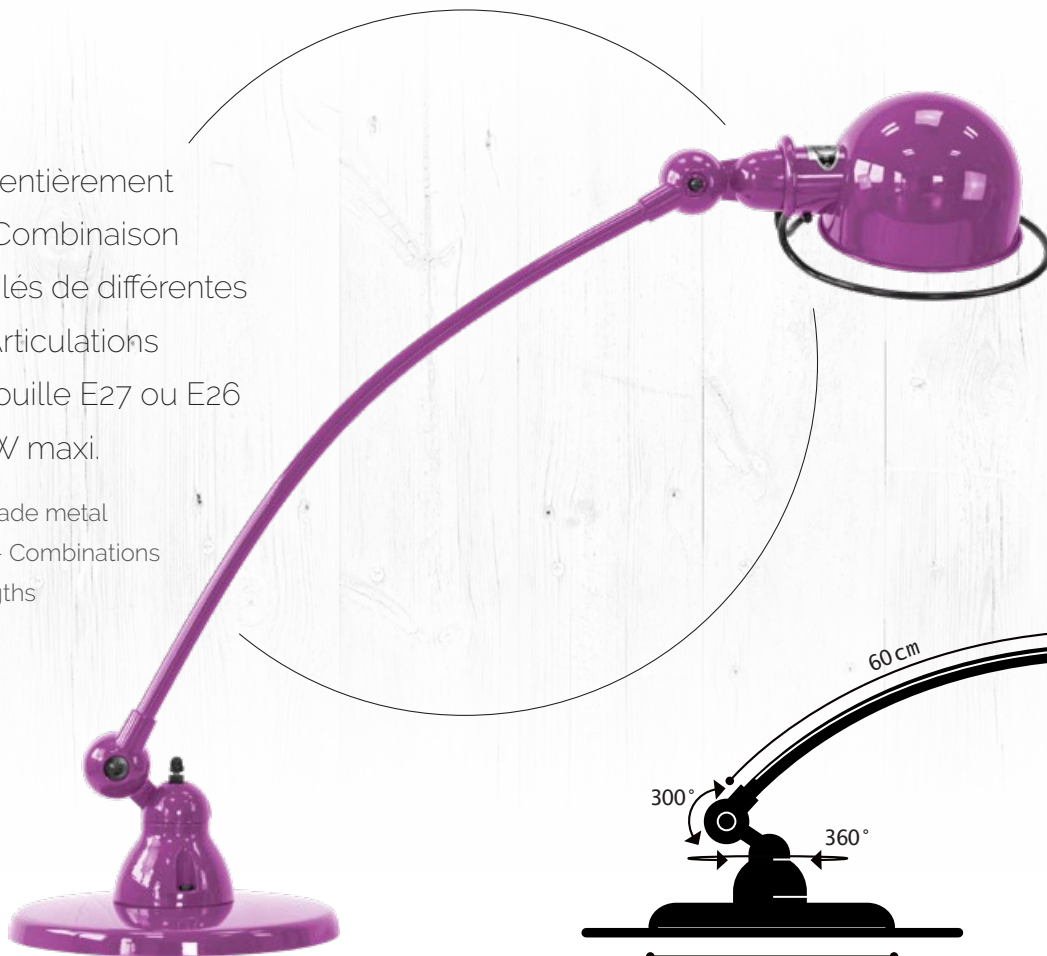
Construction entièrement
 métallique - Combinaison
 de bras articulés de différentes
 longueurs - Articulations
 réglables - Douille E27 ou E26
 Ampoule 60W maxi.

Construction is made metal
 Articulated arms - Combinations with different
 lengths - E27 or E26 socket, bulb max. 60W.

LOFT C6000

Construction entièrement
métallique - Combinaison
de bras articulés de différentes
longueurs - Articulations
réglables - Douille E27 ou E26
Ampoule 60W maxi.

Construction is made metal
Articulated arms - Combinations
with different lengths
E27 or E26 socket
Bulb max. 60W.



DISPONIBLE EN
PLUSIEURS FINITIONS*

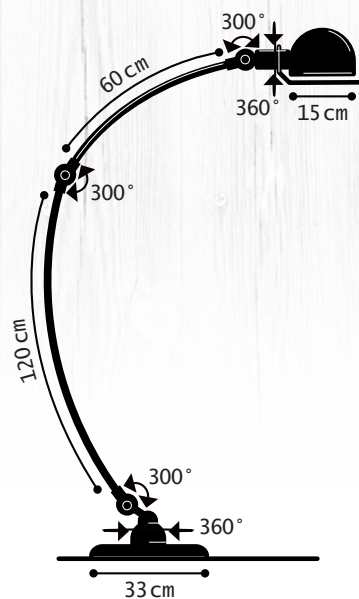
Couleur intérieur : **blanc**
Réflecteur : **150 mm**
Interrupteur : **oui**
Utilisation : **lampe à poser**
Douille : **porcelaine E27 ou E26**
Puissance : **60w**
Bras : **1 bras courbe de 60 cm**
Cordon : **oui**

Interior color : **white**
Head : **150 mm**
Switch : **yes**
Use : **desk lamp**
Socket : **porcelain E27 or E26**
Power : **60w**
Arms : **1 x 60 cm curved arm**
Cordon : **yes**

LOFT C1260

Construction entièrement métallique
 Combinaison de bras articulés de différentes longueurs
 Articulations réglables - Douille E27 ou E26
 Ampoule 60W maxi.

Construction is made metal - Articulated arms - Combinations
 with different lengths - E27 or E26 socket, bulb max. 60W.



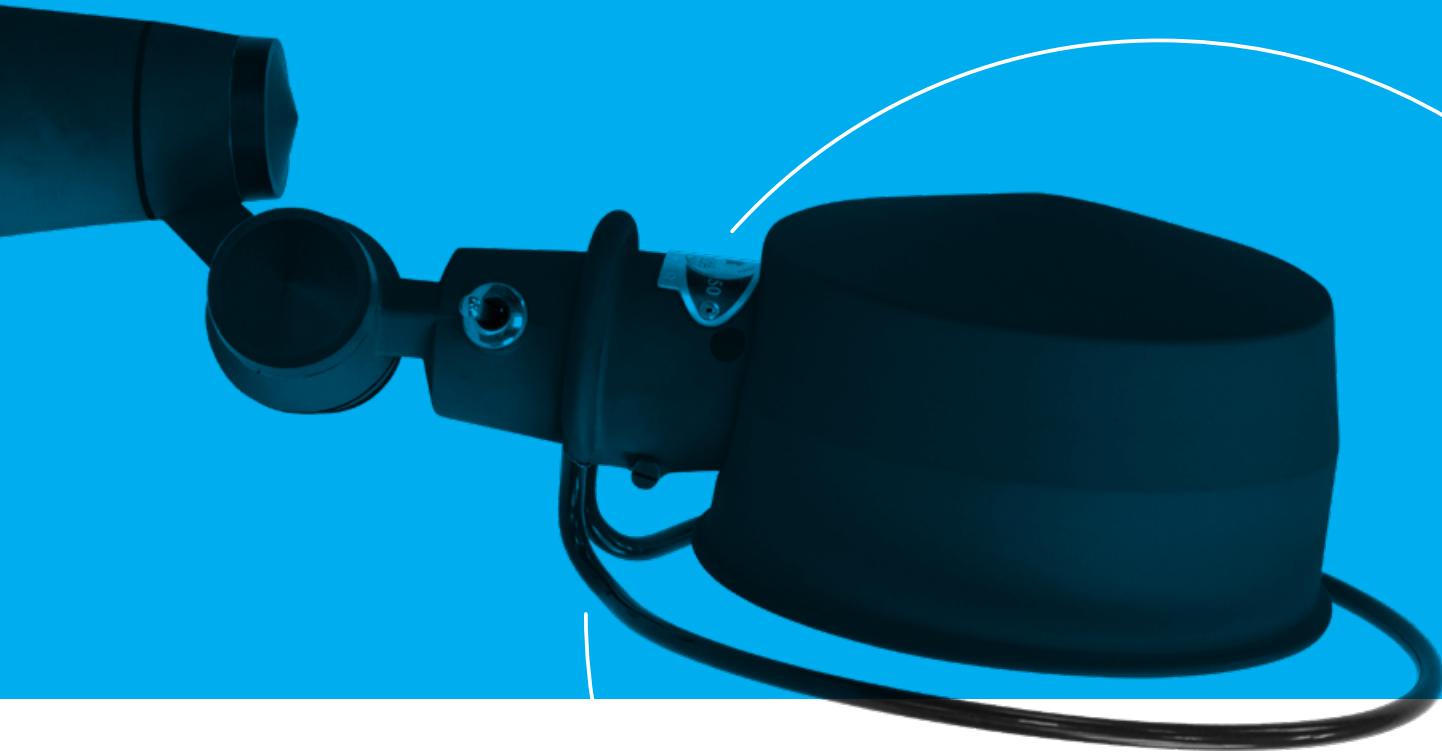
Couleur intérieur : **blanc**
 Réflecteur : **150 mm**
 Interrupteur : **oui**
 Utilisation : **lampadaire**
 Douille : **porcelaine E27 ou E26**
 Puissance : **60w**
 Bras : **1 bras de 120 cm**
+ 1 bras de 60 cm courbes
 Cordon : **oui**

Interior color : **white**
 Head : **150 mm**
 Switch : **yes**
 Use : **floor lamp**
 Socket : **porcelain E27 or E26**
 Power : **60w**
 Arms : **1 x 120 cm**
+ 1 x 60 cm curved arms
 Cordon : **yes**



DISPONIBLE
EN PLUSIEURS FINITIONS*





COLLECTION

LAK

LAK L1000

L1000CR



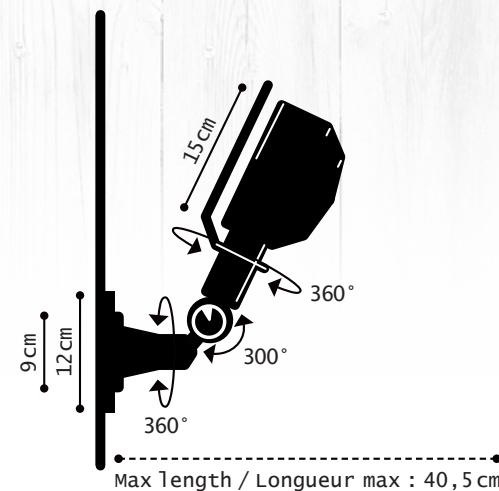
DISPONIBLE EN
PLUSIEURS FINITIONS*

Construction entièrement métallique
Combinaison de bras articulés de différentes longueurs
Articulations réglables - Douille E27 ou E26
Ampoule 60W maxi.

Construction is made metal - Articulated arms - Combinations
with different lengths - E27 or E26 socket, bulb max. 60W.

Couleur intérieur : **blanc**
Réflecteur : **150 mm**
Interrupteur : **L1000 : en option / L1000CR : oui**
Utilisation : **applique murale**
Douille : **porcelaine E27 ou E26**
Puissance : **60w**
Cordon : **L1000 : non / L1000CR : oui**
(cordon coton - 2 m)

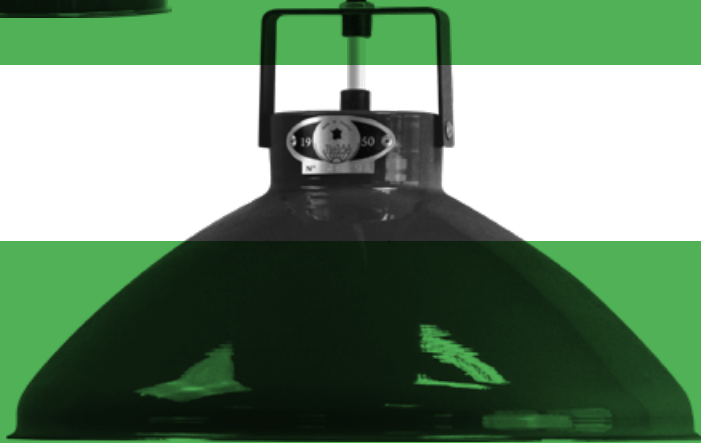
Interior color : **white**
Head : **150 mm**
Switch : **L1000 : optional / L1000CR : yes**
Use : **wall lamp**
Socket : **porcelain E27 or E26**
Power : **60w**
Cordon : **L1000 : no / L1000CR : yes**
(cotton cord - 2 m)





COLLECTION

SUSPENSIONS



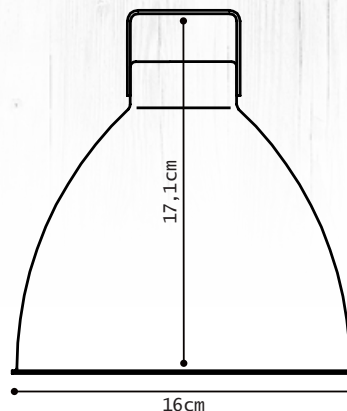
AUGUSTIN A160

Construction entièrement métallique
Lampe numérotée à l'aide d'une plaque
de firme rivetée. 3 finitions intérieures :
Argent, Blanc ou Or. Le cordon est
toujours de la couleur intérieure.
Ampoule 40W maxi.

Full metal construction - 3 interior finishes : silver,
white or gold. The cord is always the interior color.
E14 or E26 socket, bulb max. 40W.



DISPONIBLE
EN PLUSIEURS FINITIONS*

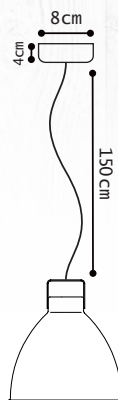
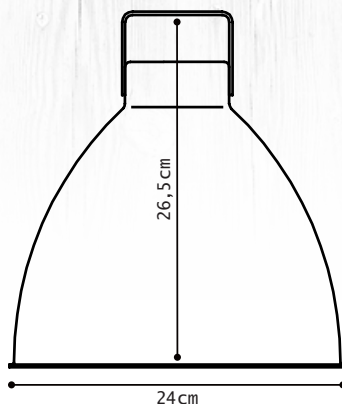


Couleur intérieur : **Argent, Blanc, Or**
Hauteur : **171 mm**
Réflecteur : **160 mm**
Interrupteur : **non**
Utilisation : **suspension**
Douille : **porcelaine E14 ou E26**
Puissance : **40w**
Cordon : **1,5 m**

Interior color : **Silver, White, Gold**
Height : **171 mm**
Head : **160 mm**
Switch : **no**
Use : **pendant light**
Socket : **porcelain E14 or E26**
Power : **40w**
Cordon : **1,5 m**

AUGUSTIN A240

**DISPONIBLE
EN PLUSIEURS FINITIONS***



Couleur intérieure : **Argent, Blanc, Or**
 Hauteur : **265 mm**
 Réflecteur : **240 mm**
 Interrupteur : **non**
 Utilisation : **suspension**
 Douille : **porcelaine E27 ou E26**
 Puissance : **75w**
 Cordon : **1,5 m**

Interior color : **Silver, White, Gold**
 Height : **265 mm**
 Head : **240 mm**
 Switch : **no**
 Use : **pendant light**
 Socket : **porcelain E27 or E26**
 Power : **75w**
 Cordon : **1,5 m**

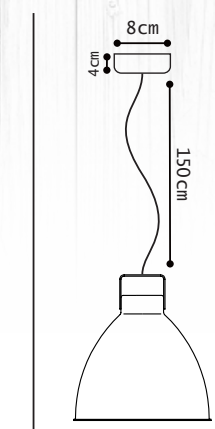
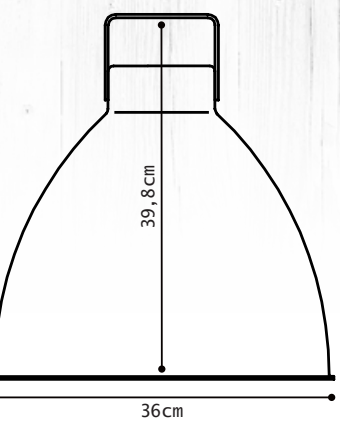
Construction entièrement métallique
 Lampe numérotée à l'aide d'une plaque de firme rivetée. 3 finitions intérieures : Argent, Blanc ou Or. Le cordon est toujours de la couleur intérieure.
 Ampoule 75W maxi.

Full metal construction - 3 interior finishes : silver, white or gold. The cord is always the interior color.
 E27 or E26 socket, bulb max. 75W.

AUGUSTIN A360

Construction entièrement métallique
Lampe numérotée à l'aide d'une plaque
de firme rivetée. 3 finitions intérieures :
Argent, Blanc ou Or. Le cordon est
toujours de la couleur intérieure.
Ampoule 100W maxi.

Full metal construction - 3 interior finishes :
silver, white or gold. The cord is always
the interior color. E27 or E26 socket,
bulb max. 100W.



**DISPONIBLE
EN PLUSIEURS FINITIONS***

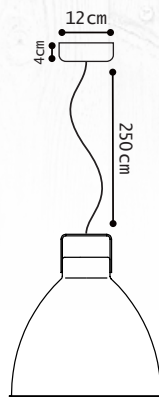
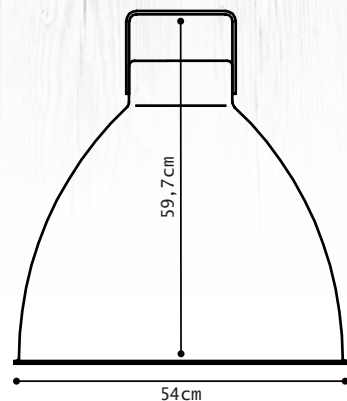


Couleur intérieur : **Argent, Blanc, Or**
Hauteur : **398 mm**
Réflecteur : **360 mm**
Interrupteur : **non**
Utilisation : **suspension**
Douille : **porcelaine E27 ou E26**
Puissance : **100w**
Cordon : **1,5 m**

Interior color : **Silver, White, Gold**
Height : **398 mm**
Head : **360 mm**
Switch : **no**
Use : **pendant light**
Socket : **porcelain E27 or E26**
Power : **100w**
Cordon : **1,5 m**

*Nuancier disponible sur notre site : www.jielde.com

**DISPONIBLE
EN PLUSIEURS FINITIONS***



Couleur intérieur : **Argent, Blanc, Or**
 Hauteur : **597 mm**
 Réflecteur : **540 mm**
 Interrupteur : **non**
 Utilisation : **suspension**
 Douille : **porcelaine E27 ou E26**
 Puissance : **100w**
 Cordon : **2,5 m**

Interior color : **Silver, White, Gold**
 Height : **597 mm**
 Head : **540 mm**
 Switch : **no**
 Use : **pendant light**
 Socket : **porcelain E27 or E26**
 Power : **100w**
 Cordon : **2,5 m**

AUGUSTIN A540



Construction entièrement métallique
 Lampe numérotée à l'aide d'une plaque
 de firme rivetée. 3 finitions intérieures :
 Argent, Blanc ou Or. Le cordon est
 toujours de la couleur intérieure.
 Ampoule 100W maxi.

Full metal construction - 3 interior finishes :
 silver, white or gold. The cord is always
 the interior color. E27 or E26 socket
 Bulb max. 100W.

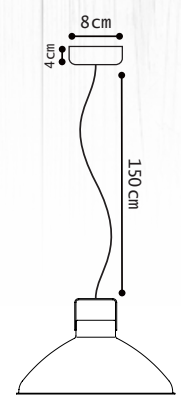
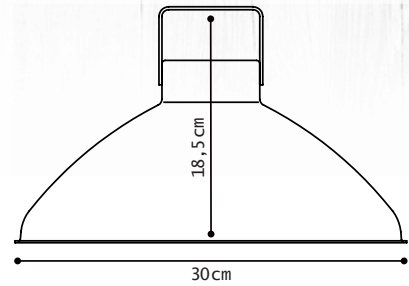
BEAUMONT B240

Construction entièrement métallique
Lampe numérotée à l'aide d'une plaque
de firme rivetée. 3 finitions intérieures :
Argent, Blanc ou Or. Le cordon est
toujours de la couleur intérieure.
Ampoule 75W maxi.

Full metal construction - 3 interior finishes :
silver, white or gold. The cord is always
the interior color. E27 or E26 socket
Bulb max. 75W.



DISPONIBLE
EN PLUSIEURS FINITIONS*



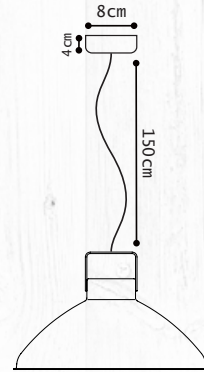
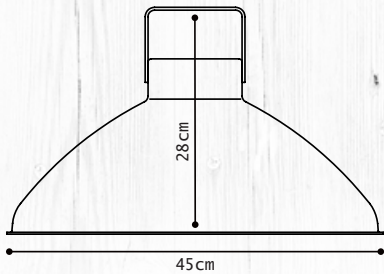
Couleur intérieur : **Argent, Blanc, Or**
Hauteur : **185 mm**
Réflecteur : **300 mm**
Interrupteur : **non**
Utilisation : **suspension**
Douille : **porcelaine E27 ou E26**
Puissance : **75w**
Cordon : **1,5 m**

Interior color : **Silver, White, Gold**
Height : **185 mm**
Head : **300 mm**
Switch : **no**
Use : **pendant light**
Socket : **porcelain E27 or E26**
Power : **75w**
Cordon : **1,5 m**

*Nuancier disponible sur notre site : www.jeide.com

BEAUMONT B360

DISPONIBLE
EN PLUSIEURS FINITIONS*



Couleur intérieure : **Argent, Blanc, Or**
Hauteur : **280 mm**
Réflecteur : **450 mm**
Interrupteur : **non**
Utilisation : **suspension**
Douille : **porcelaine E27 ou E26**
Puissance : **100w**
Cordon : **1,5 m**

Interior color : **Silver, White, Gold**
Height : **280 mm**
Head : **450 mm**
Switch : **no**
Use : **pendant light**
Socket : **porcelain E27 or E26**
Power : **100w**
Cordon : **1,5 m**

Construction entièrement métallique
Lampe numérotée à l'aide d'une plaque
de firme rivetée. 3 finitions intérieures :
Argent, Blanc ou Or. Le cordon est
toujours de la couleur intérieure.
Ampoule 100W maxi.

Full metal construction - 3 interior finishes :
silver, white or gold. The cord is always
the interior color. E27 or E26 socket
Bulb max. 100W.



CLÉMENT C240

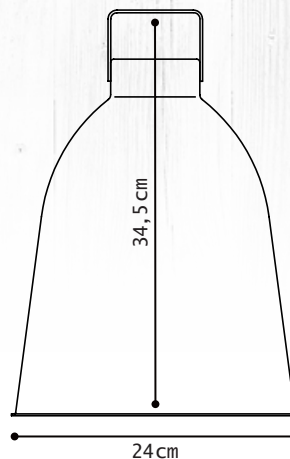
Construction entièrement métallique
Lampe numérotée à l'aide d'une plaque
de firme rivetée. 3 finitions intérieures :
Argent, Blanc ou Or. Le cordon est
toujours de la couleur intérieure.

Ampoule 75W maxi.

Full metal construction - 3 interior finishes : silver,
white or gold. The cord is always the interior color.
E27 or E26 socket, bulb max. 75W.



DISPONIBLE
EN PLUSIEURS FINITIONS*



Couleur intérieur : **Argent, Blanc, Or**
Hauteur : **345 mm**
Réflecteur : **240 mm**
Interrupteur : **non**
Utilisation : **suspension**
Douille : **porcelaine E27 ou E26**
Puissance : **75w**
Cordon : **1,5 m**

Interior color : **Silver, White, Gold**
Height : **345 mm**
Head : **240 mm**
Switch : **no**
Use : **pendant light**
Socket : **porcelain E27 or E26**
Power : **75w**
Cordon : **1,5 m**

DISPONIBLE
EN PLUSIEURS FINITIONS*

CLÉMENT C360

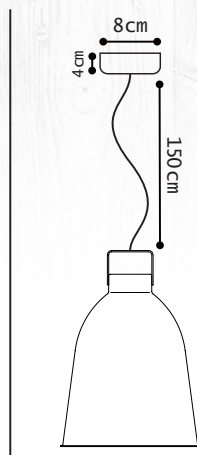
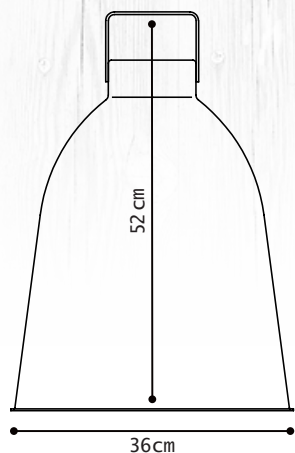


Construction entièrement métallique
Lampe numérotée à l'aide d'une
plaque de firme rivetée. 3 finitions
intérieures : Argent, Blanc ou Or.
Le cordon est toujours de la couleur
intérieure. Ampoule 100W maxi.

Full metal construction - 3 interior finishes : silver,
white or gold. The cord is always the interior
color. E27 or E26 socket, bulb max. 100W.

Couleur intérieur : **Argent, Blanc, Or**
Hauteur : **520 mm**
Réflecteur : **360 mm**
Interrupteur : **non**
Utilisation : **suspension**
Douille : **porcelaine E27 ou E26**
Puissance : **100w**
Cordon : **1,5 m**

Interior color : **Silver, White, Gold**
Height : **520 mm**
Head : **360 mm**
Switch : **no**
Use : **pendant light**
Socket : **porcelain E27 or E26**
Power : **100w**
Cordon : **1,5 m**



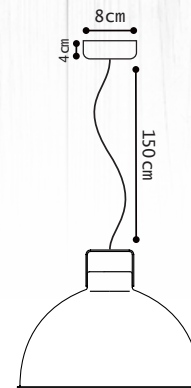
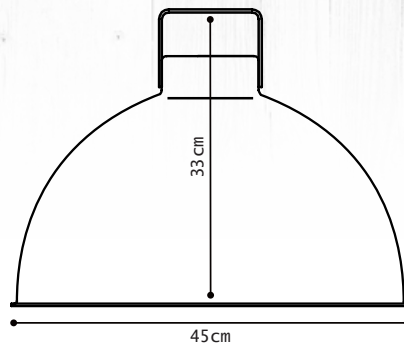
DANTE D450

Construction entièrement métallique - Lampe numérotée à l'aide d'une plaque de firme rivetée. 3 finitions intérieures : Argent, Blanc ou Or. Le cordon est toujours de la couleur intérieure. Ampoule 100W maxi.

Full metal construction
3 interior finishes : silver, white or gold.
The cord is always the interior color.
E27 or E26 socket, bulb max. 100W.



DISPONIBLE
EN PLUSIEURS FINITIONS*



Couleur intérieur : **Argent, Blanc, Or**
Hauteur : **330 mm**
Réflecteur : **450 mm**
Interrupteur : **non**
Utilisation : **suspension**
Douille : **porcelaine E27 ou E26**
Puissance : **100w**
Cordon : **1,5 m**

Interior color : **Silver, White, Gold**
Height : **330 mm**
Head : **450 mm**
Switch : **no**
Use : **pendant light**
Socket : **porcelain E27 or E26**
Power : **100w**
Cordon : **1,5 m**

*Nuancier disponible sur notre site : www.jeide.com

DANTE D675

DISPONIBLE
EN PLUSIEURS FINITIONS*

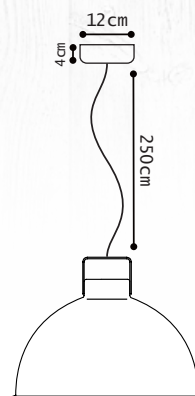
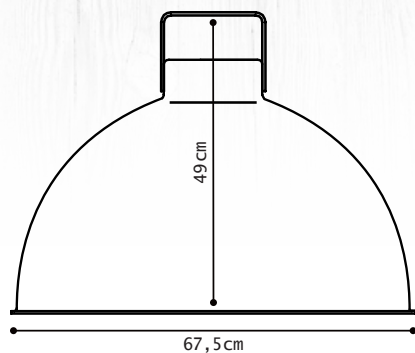


Construction entièrement métallique
Lampe numérotée à l'aide d'une plaque de firme rivetée. 3 finitions intérieures : Argent, Blanc ou Or.
Le cordon est toujours de la couleur intérieure.
Ampoule 100W maxi.

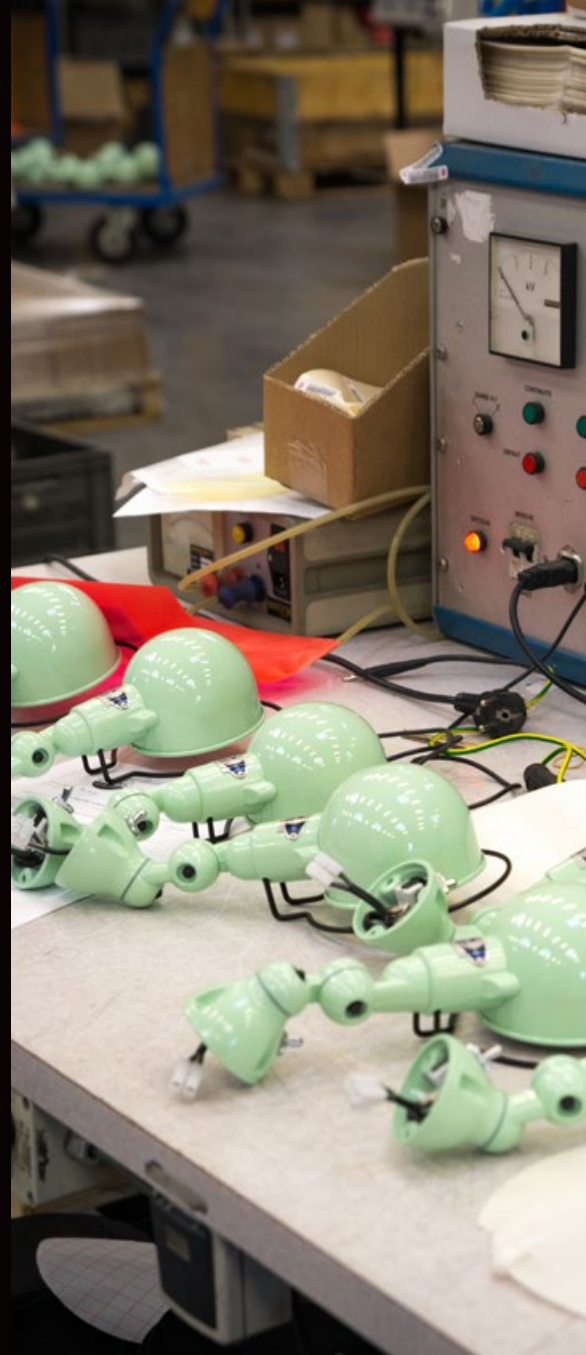
Full metal construction
3 interior finishes : silver, white or gold. The cord is always the interior color. E27 or E26 socket.
Bulb max. 100W.

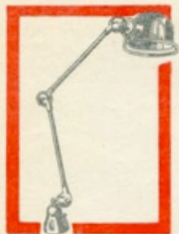
Couleur intérieur : **Argent, Blanc, Or**
Hauteur : **490 mm**
Réflecteur : **675 mm**
Interrupteur : **non**
Utilisation : **suspension**
Douille : **porcelaine E27 ou E26**
Puissance : **100w**
Cordon : **2,5 m**

Interior color : **Silver, White, Gold**
Height : **490 mm**
Head : **675 mm**
Switch : **no**
Use : **pendant light**
Socket : **porcelain E27 or E26**
Power : **100w**
Cordon : **2,5 m**







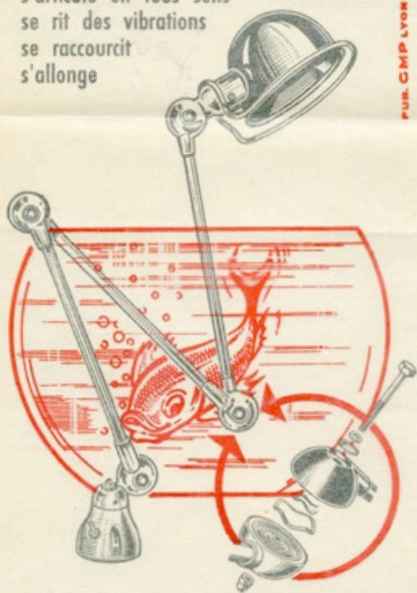


Une lampe
**unique
au
monde**

...qui peut fonctionner dans l'eau

de plus
elle se monte et démonte facilement
peut pivoter indéfiniment
s'articule en tous sens
se rit des vibrations
se raccourcit
s'allonge

PUB. CMP LYON 14 3324

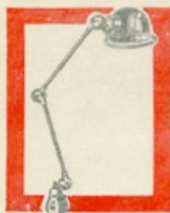


...car seule la lampe JIELDÉ se compose de 4 éléments standard interchangeables, aux articulations par contacts circulaires.

demandez notre documentation N° 2

FABRICATIONS
'Jieldé s.a.'

71, rue Violà, LYON 3^e Arr.
Tél. 340 45



Une lampe
**unique
au
monde**

qui s'articule en tous sens

de plus
elle s'allonge
se raccourcit
se rit des vibrations
fonctionne dans
l'eau
peut pivoter
indéfiniment
se monte et démonte
facilement.

PUB. CMP LYON 14 3324



...car seule la lampe JIELDÉ se compose de 4 éléments standard interchangeables, aux articulations par contacts circulaires.

demandez notre documentation N° 8

FABRICATIONS
'Jieldé s.a.'

71, rue Violà, LYON 3^e Arr.
Tél. 340 45

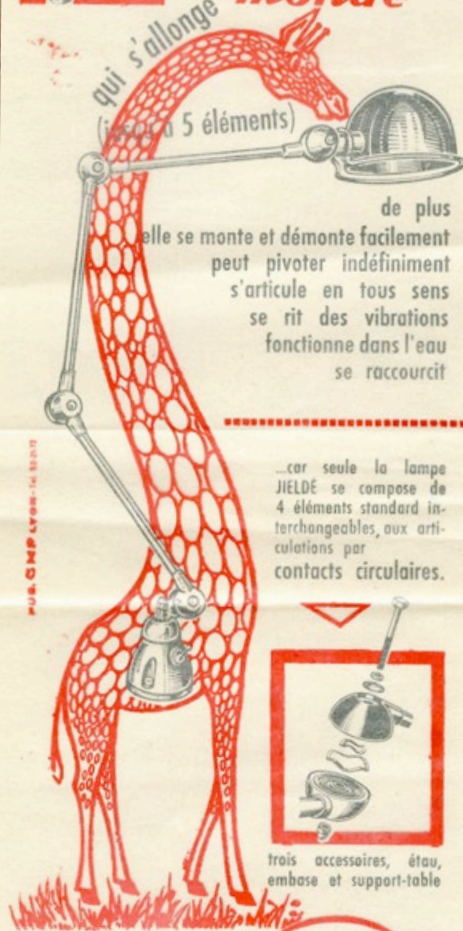


Une lampe
**unique
au
monde**

qui s'allonge

de plus
elle se monte et démonte facilement
s'articule en tous sens
se rit des vibrations
fonctionne dans l'eau
se raccourcit

PUB. CMP LYON 14 3324



...car seule la lampe JIELDÉ se compose de 4 éléments standard interchangeables, aux articulations par contacts circulaires.



trois accessoires, étai,
embase et support-table

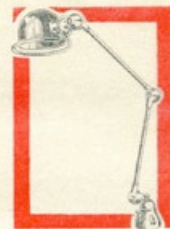
demandez notre documentation N° 2

FABRICATIONS
'Jieldé s.a.'

71, rue Violà, LYON 3^e Arr.
Tél. 340 45

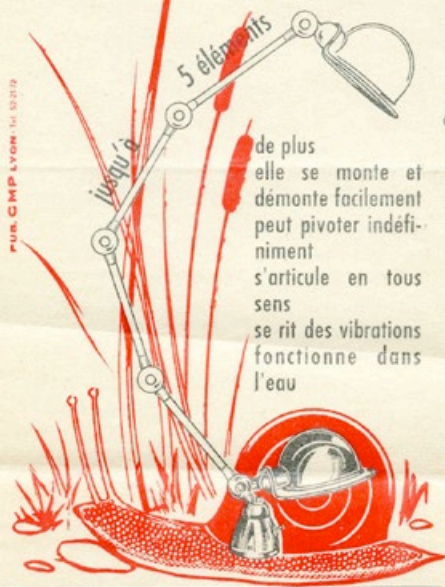
Une lampe
**unique
au
monde**

...qui s'allonge ou se raccourcit



de plus
elle se monte et
démonte facilement
peut pivoter indéfiniment
s'articule en tous
sens
se rit des vibrations
fonctionne dans
l'eau

PUB. CMP LYON 14 3324



...car seule la lampe JIELDÉ se compose de 4 éléments standard interchangeables, aux articulations par contacts circulaires.



trois accessoires, étai,
embase et support-table

demandez notre documentation N° 8

FABRICATIONS
'Jieldé s.a.'

71, rue Violà, LYON 3^e Arr.
Tél. 340 45

LA JIELDÉ
et Jean-Louis Domecq
de Clarisse Bioud
Éditions FAGE + Angel Art Servanin





Parc Origami
220, rue Ferdinand Perrier
69800 Saint-Priest
France

T. +33 (0)4 78 20 10 16
jield@jielde.com



Suivez-nous
sur Facebook
et Instagram

www.jielde.com

